

Mandrină de fixare • cu operare laterală

23340.0125



Descrierea produsului

Datorită manipulării laterale pot fi folosite de asemenea și pt găuri înfundate. Pentru fixare și centrare a pieselor cu alezaj interior.

The centering clamping mandrels have the following characteristics:

- Very high accuracy for turning/milling processes
- Ideal for secondary operations on turned parts
- Hardened and coated screw for long service life
- Clamping body can be machined very easily (for adaptation to bore diameter)

Material

Corp

- Oțel, brunat

Șurub de prindere

- Oțel tratat termic

Asamblare

Mandrina de prindere poate fi prelucrată cu diametrul necesar de prindere (de ex. prin rotire/frezare). Trebuie remarcat faptul că, înainte de prelucrare mandrina de prindere, va fi extinsă cu cca. 0,1 mm peste diametrul de fixare. Pentru prelucrarea mandrinei, va fi furnizat un inel de prindere special.

Operații

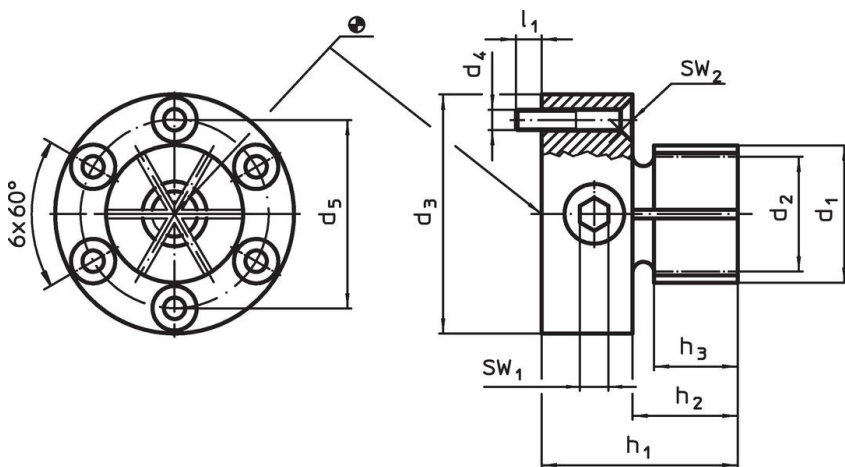
The internal hexagon, which is attached to the side, allows the outer diameter to be expanded.

Mai multe informații

Produse asociate

- Mandrină de fixare

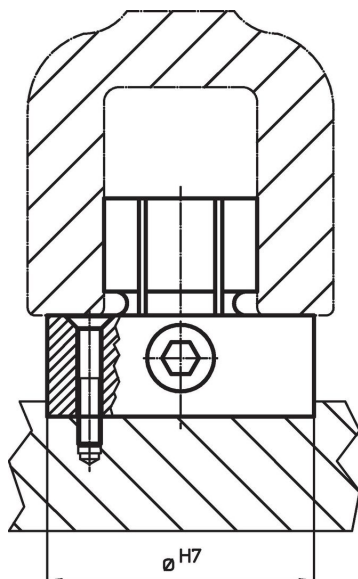
Desen



Informații comandă

d ₁	d ₂ min.	d ₃ -0,05	Dimensiuni						SW		Forța de strângere max. [kN]	Moment strângere max. [Nm]	Poziție orificiu H7 [mm]	[g]	Ref. Nr.
			d ₄	d ₅	h ₁	h ₂	h ₃	l ₁ ~	SW ₁	SW ₂					
28,7	17,8	50	M4	39,4	41	22	17,5	7	6	2,5	20	66	50	363	23340.0125

Exemplu de aplicație



Reclamație

Conform RoHS

Sunt conforme Directivei 2011/65/UE și Directivei 2015/863.

Nu conține materiale SVHC

Nu conține substanțe SVHC cu mai mult de 0,1% w/w - lista SVHC din 27.06.2024.

Nu conține substanțe din Declarația 65

Nu conține substanțe din Declarația 65.

<https://www.P65Warnings.ca.gov/>

Nu conține Minerale de conflict

Acest produs nu conține substanțe desemnate drept „minerale de conflict” precum tantalul, staniul, aurul sau wolfram din Republica Democratică Congo sau din țările adiacente.