

Cleme tip cârlig • verticală, cu talpă orizontală 23330.5005



Descrierea produsului

Datorită raportului favorabil de putere și acționării lor ușoare, clemele de prindere se pretează pentru o gamă largă de utilizări. Clemele de fixare sunt fabricate din materiale de înaltă calitate și sunt destinate utilizării frecvente fără lubrifiere. Cu mâner ergonomic rezistent la uleri format din 2 componente, cu suprafață de prindere mare și moale, pentru o ușurință în utilizare.

Material

Clemă

- Oțel, zincat prin galvanizare, pasivat

Nit

- Oțel inoxidabil

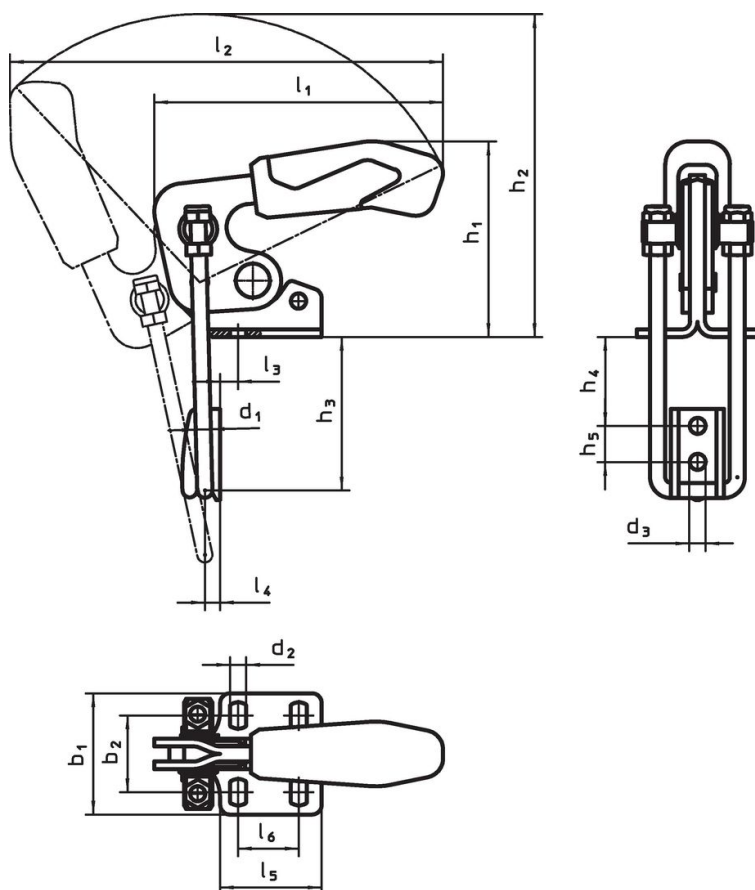
Mâner

- plastic

Clemă de prindere

- Oțel, zincat prin galvanizare, pasivat

Desen



Informații comandă

| Mărimea nominală | Dimensiuni | | | | | | | | | | | | | | | | Forța de susținere F ₁ [kN] | Temperatură | | Ref. Nr. | | | |
|------------------|----------------|----------------|----------------|----------------|----------------|----------------|----------------|------------------------|------------------------|------------------------|------------------------|----------------|----------------|----------------|----------------|----------------|--|----------------|----------------|----------|------|------|------------|
| | d ₁ | d ₂ | d ₃ | b ₁ | b ₂ | h ₁ | h ₂ | h ₃ min. | h ₃ max. | h ₄ min. | h ₄ max. | h ₅ | l ₁ | l ₂ | l ₃ | l ₄ | | l ₅ | l ₆ | | min. | max. | [g] |
| Oțel | | | | | | | | | | | | | | | | | | | | | | | |
| 5 | 8 | 8,5 | 8,5 | 65 | 35 – 46 | 94,5 | 168 | 43 | 81 | 9 | 47 | 19 | 151 | 239 | 9,5 | 8 | 54 | 32 | 7 | -10 | 80 | 791 | 23330.5005 |

Reclamație

Conform RoHS

Sunt conforme Directivei 2011/65/UE și Directivei 2015/863.

Nu conține materiale SVHC

Nu conține substanțe SVHC cu mai mult de 0,1% w/w - lista SVHC din 23.01.2024.

Nu conține substanțe din Declarația 65

Nu conține substanțe din Declarația 65.

<https://www.P65Warnings.ca.gov/>

Nu conține Minerale de conflict

Acest produs nu conține substanțe desemnate drept „minerale de conflict” precum tantalul, staniul, aurul sau wolfram din Republica Democratică Congo sau din țările adiacente.