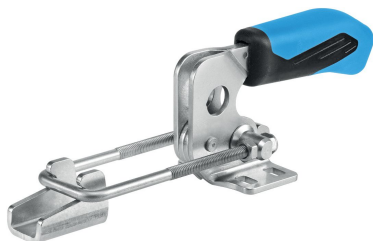


Cleme tip cârlig • cu talpă orizontală

23330.3104



Descrierea produsului

Datorită raportului favorabil de putere și acționării lor ușoare, clemele de prindere se pretează pentru o gamă largă de utilizări.
Clemele de fixare sunt fabricate din materiale de înaltă calitate și sunt destinate utilizării frecvente fără lubrifiere.
Cu mâner ergonomic rezistent la uleri format din 2 componente, cu suprafață de prindere mare și moale, pentru o ușurință în utilizare.

Material

Clemă

- Oțel inoxidabil

Nit

- Oțel inoxidabil

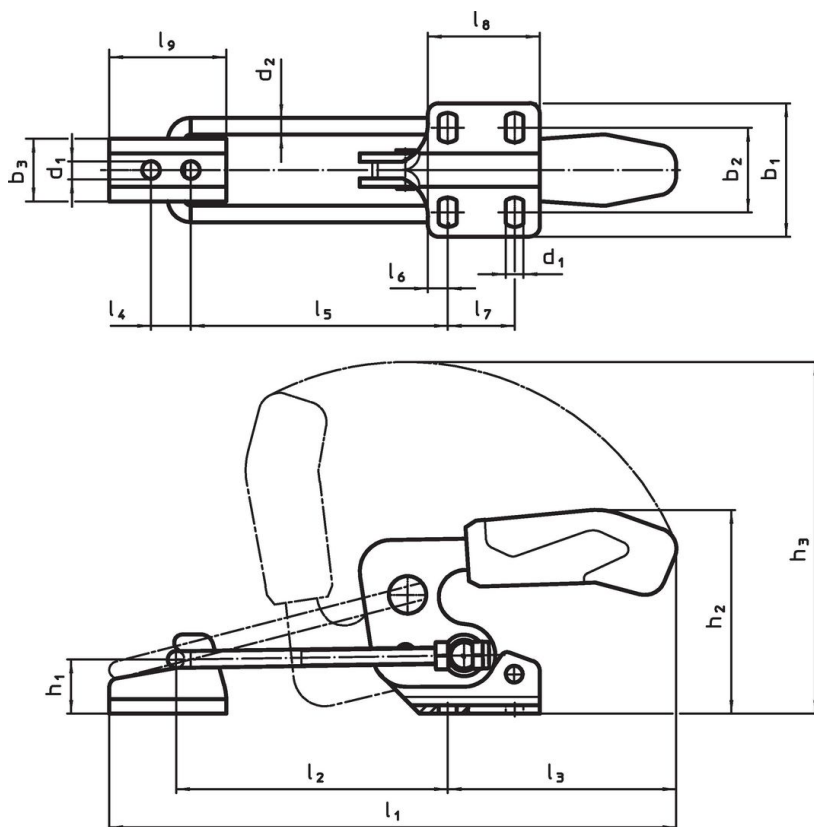
Mâner

- plastic

Clemă de prindere

- Oțel inoxidabil



Desen



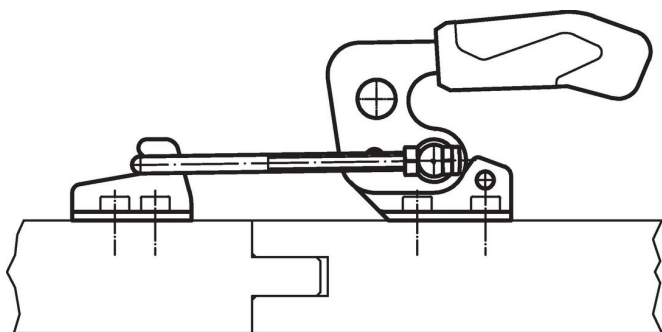
Informații comandă

Mărimea nominală	Dimensiuni																			Forța de susținere F ₁ [kN]	Temperatură		Ref. Nr.			
	d ₁	d ₂	b ₁	b ₂	b ₃	h ₁	h ₂	h ₃	l ₁		l ₂		l ₃	l ₄	l ₅	l ₆	l ₇	l ₈	l ₉		min.	max.		[g]		
									min.	max.	min.	max.													[°C]	
Oțel inoxidabil	4	6,5	6	48	24,5 – 32	23	19	70	135,5	169	216	53,5	101	93	14	48,6	96	8	19	35	39	3,2	-10	80	365	23330.3104

Accesorii

	Mărimea nominală	l ₉ [mm]	b ₃ [mm]	d ₁ [mm]	l ₄ [mm]	 [g]	Ref. Nr.
Cârlig (accesoriu pentru cleme tip cârlig), Oțel inoxidabil							
 No Photo available	4	39	23	6,5	14	42	23330.9524

Exemplu de aplicație



Reclamație

Conform RoHS

Sunt conforme Directivei 2011/65/UE și Directivei 2015/863.

Nu conține materiale SVHC

Nu conține substanțe SVHC cu mai mult de 0,1% w/w - lista SVHC din 23.01.2024.

Nu conține substanțe din Declarația 65

Nu conține substanțe din Declarația 65.

<https://www.P65Warnings.ca.gov/>

Nu conține Minerale de conflict

Acest produs nu conține substanțe desemnate drept „minerale de conflict” precum tantalul, staniul, aurul sau wolfram din Republica Democratică Congo sau din țările adiacente.