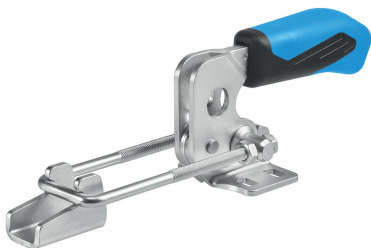


Cleme tip cârlig • cu talpă orizontală

23330.3005



Descrierea produsului

Datorită raportului favorabil de putere și acționării lor ușoare, clemele de prindere se pretează pentru o gamă largă de utilizări. Clemele de fixare sunt fabricate din materiale de înaltă calitate și sunt destinate utilizării frecvente fără lubrifiere. Cu mâner ergonomic rezistent la ulyi format din 2 componente, cu suprafață de prindere mare și moale, pentru o ușurință în utilizare.

Material

Clemă

- Oțel, zincat prin galvanizare, pasivat

Nit

- Oțel inoxidabil

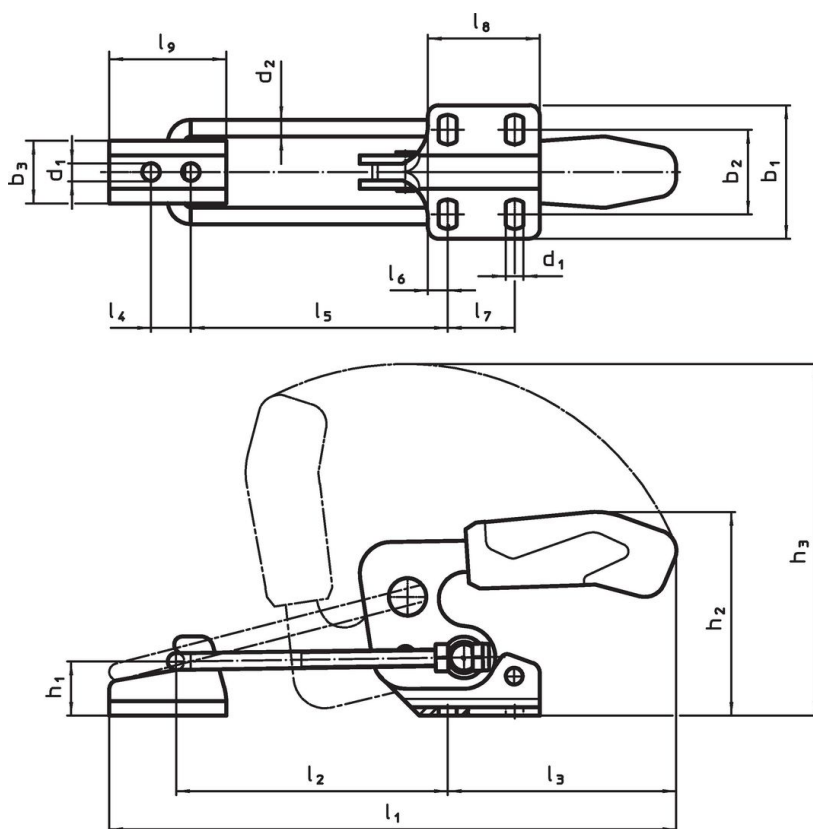
Mâner

- plastic

Clemă de prindere

- Oțel, zincat prin galvanizare, pasivat



Desen



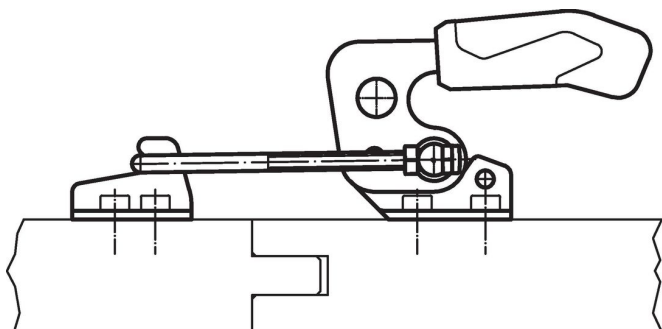
Informații comandă

Mărimea nominală	Dimensiuni																		Forța de susținere		Ref. Nr.					
	d ₁	d ₂	b ₁	b ₂	b ₃	h ₁	h ₂	h ₃	l ₁	l ₁	l ₂	l ₂	l ₃	l ₄	l ₅	l ₅	l ₆	l ₇	l ₈	l ₉		F ₁	min.	max.		
	[mm]																		[kN]	[°C]		[g]				
Oțel	5	8,5	8	64,3	35 – 46	30	26	94,5	171,5	209	273	66	130	111	19	59	123	9,5	32	53,5	56	7	-10	80	821	23330.3005

Accesorii

	Mărimea nominală	l ₉ [mm]	b ₃ [mm]	d ₁ [mm]	l ₄ [mm]	 [g]	Ref. Nr.
Cârlig (accesoriu pentru cleme tip cârlig), Oțel							
	5	56	30	8,5	19	108	23330.9025

Exemplu de aplicație



Reclamație

Conform RoHS

Sunt conforme Directivei 2011/65/UE și Directivei 2015/863.

Nu conține materiale SVHC

Nu conține substanțe SVHC cu mai mult de 0,1% w/w - lista SVHC din 27.06.2024.

Nu conține substanțe din Declarația 65

Nu conține substanțe din Declarația 65.

<https://www.P65Warnings.ca.gov/>

Nu conține Minerale de conflict

Acest produs nu conține substanțe desemnate drept „minerale de conflict” precum tantalul, staniul, aurul sau wolfram din Republica Democratică Congo sau din țările adiacente.