

## Cleme verticale • cu talpă orizontală și siguranță

23330.0603



### Descrierea produsului

Datorită raportului favorabil de putere și acționării lor ușoare, clemele de prindere se pretează pentru o gamă largă de utilizări.

Aceste cleme de fixare pot fi utilizate în industria prelucrării metalelor, la găurire, sudură, frezare, șlefuire, testare sau asamblare, precum și în industria lemnului și a plasticului, la lipire, găurire, tăiere sau frezare.

Principiul de "funcționare" al clemei de fixare permite o deschidere mare și rapidă a clemei. Dacă este deschisă, piesele de lucru sunt complet eliberate pentru îndepărtarea lor fără obstacole. Transmiterea de putere mare determină forța maximă de strângere prin forță de acționare mică. Clemele sunt auto-blocante, rămân blocate, rezistând forței produse la prelucrarea pieselor. Clemele de fixare sunt fabricate din materiale de înaltă calitate și sunt destinate utilizării frecvente.

Cu mâner ergonomic rezistent la ulei format din 2 componente, cu suprafață de prindere mare și moale, pentru o ușurință în utilizare.

Șuruburile de fixare reglabile sunt livrate împreună cu clema.

### Material

#### Clemă

- Oțel, zincat prin galvanizare, pasivat

#### Nit

- Oțel inoxidabil

#### Mâner

- plastic

#### Șurub de fixare

- Oțel, călit, zincat prin galvanizare

#### Punct de fixare

- Cauciuc, negru

#### Capac din plastic

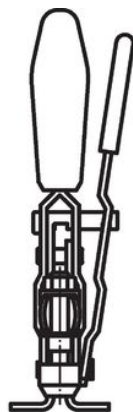
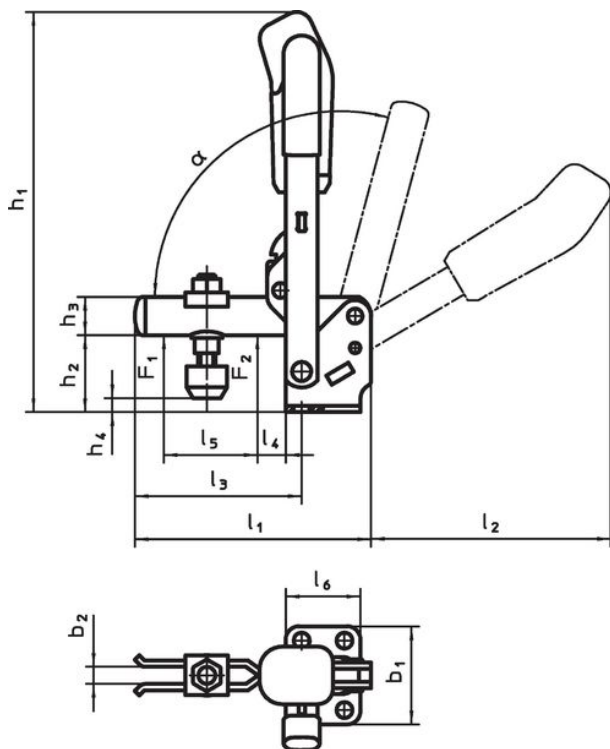
- PVC, negru

### Mai multe informații

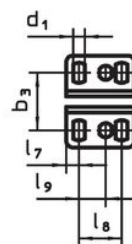
#### Referințe

Șuruburile de fixare sunt disponibile ca și accesorii în magazinul online.

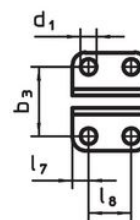
### Desen



23330.0603



23330.0604



23330.0605

