

## Bacuri de prindere • pentru clema flexibilă M 16

23320.0066



### Descrierea produsului

Bacurile de prindere pot fi folosite pentru clema pivotantă 23320.0016. Cu această clemă se pot mări sau reduce suprafețele de prindere.

### Material

- Oțel cementat, nitrurat, tratat cu fosfat de magneziu

### Desen

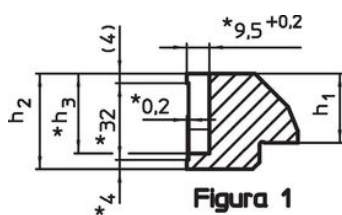


Figura 1

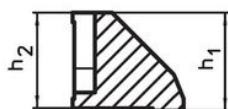


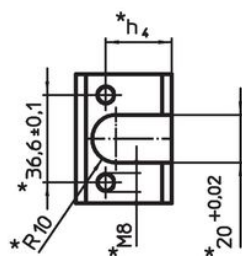
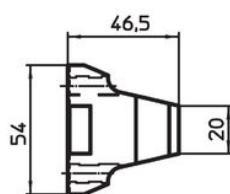
Figura 2



Figura 3



Figura 4

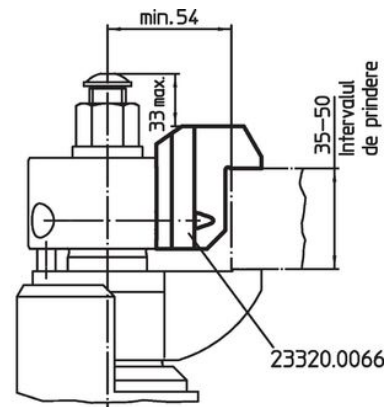
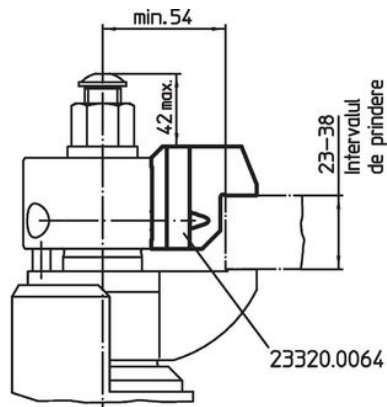
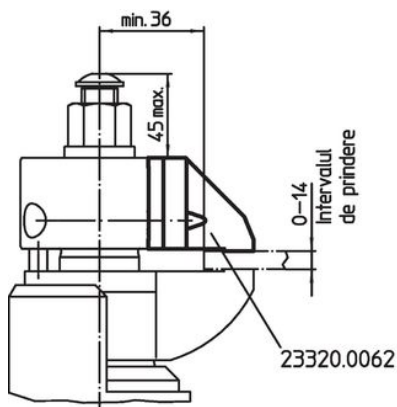


\* În cazul bacurilor, la comandă trebuie luate în considerare specificațiile și materialul.

### Informații comandă

| Intervalul de prindere                              | Dimensiuni     |                |                |                | [g] | Ref. Nr.   |
|---|----------------|----------------|----------------|----------------|-----|------------|
|   | h <sub>1</sub> | h <sub>2</sub> | h <sub>3</sub> | h <sub>4</sub> |     |            |
| [mm]  |                |                | [mm]           |                |     |            |
| bac de prindere superior interschimbabil – figura 4 |                |                |                |                |     |            |
| 35 – 50   | 18,6           | 54             | 47,3           | 41,6           | 500 | 23320.0066 |

### Exemplu de aplicație



## Reclamație

### Conform RoHS

Sunt conforme Directivei 2011/65/UE și Directivei 2015/863.

### Nu conțin materiale SVHC

Nu conține substanțe SVHC cu mai mult de 0,1% w/w - lista SVHC din 23.01.2024.

### Nu conține substanțe din Declarația 65

Nu conține substanțe din Declarația 65.

<https://www.P65Warnings.ca.gov/>

### Nu conține Minerale de conflict

Acest produs nu conține substanțe desemnate drept „minerale de conflict” precum tantalul, staniul, aurul sau wolfram din Republica Democratică Congo sau din țările adiacente.