

## Bacuri de prindere • pentru clema flexibilă M 16

23320.0064



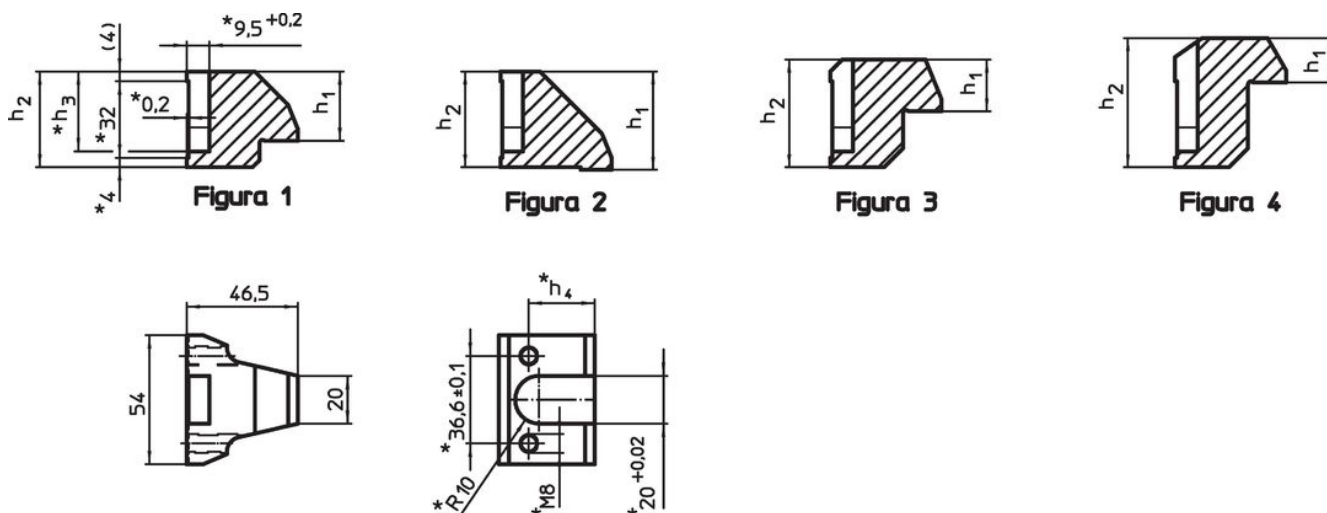
### Descrierea produsului

Bacurile de prindere pot fi folosite pentru clema pivotantă 23320.0016. Cu această clemă se pot mări sau reduce suprafețele de prindere.

### Material

- Oțel cementat, nitrurat, tratat cu fosfat de magneziu

### Desen

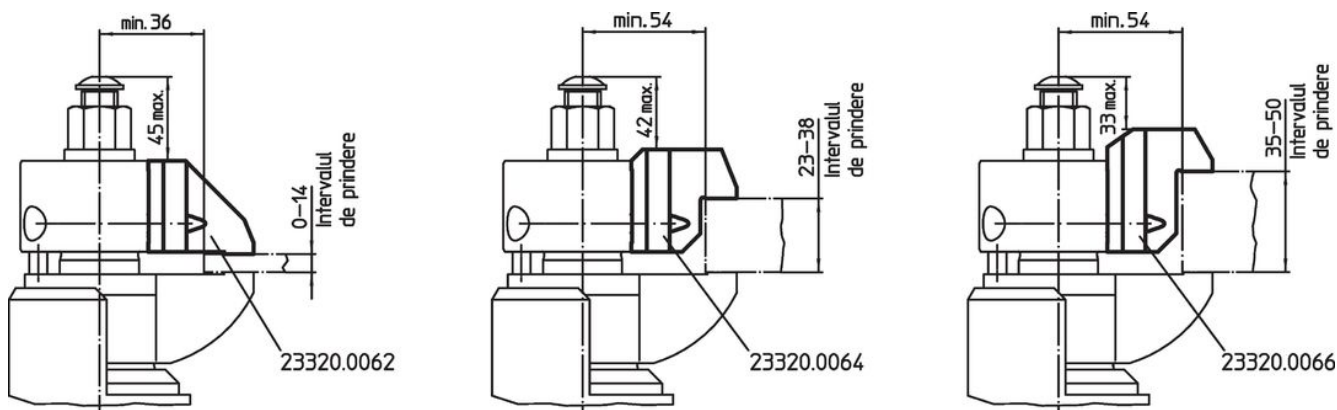


\* În cazul bacurilor, la comandă trebuie luate în considerare specificațiile și materialul.

### Informații comandă

Intervalul de prindere [mm]	Dimensiuni				[g]	Ref. Nr.
	$h_1$	$h_2$	$h_3$	$h_4$		
23 – 38	21,6	45	38,3	32,6	435	23320.0064

### Exemplu de aplicație



## Reclamație

### Conform RoHS

Sunt conforme Directivei 2011/65/UE și Directivei 2015/863.

### Nu conțin materiale SVHC

Nu conține substanțe SVHC cu mai mult de 0,1% w/w - lista SVHC din 23.01.2024.

### Nu conține substanțe din Declarația 65

Nu conține substanțe din Declarația 65.

<https://www.P65Warnings.ca.gov/>

### Nu conține Minerale de conflict

Acest produs nu conține substanțe desemnate drept „minerale de conflict” precum tantalul, staniul, aurul sau wolfram din Republica Democratică Congo sau din țările adiacente.