

## Bacuri de prindere • pentru clema flexibilă M 12

23320.0056



### Descrierea produsului

Bacurile de prindere pot fi utilizate pentru clemele 23320.0008, 23320.0010, 23320.0012 și 23320.0014.

Bacul superior (23320.0054, 23320.0056 și 23320.0058 - figurile 1 până la 3) se utilizează pentru mărirea dimensiunii de fixare.

În bacul superior cu filet interior M 8 (23320.0154 / .0156 - figurile 4 + 5) pot fi montate diferite produse standard. - vezi "Produse noi"

Bacul inferior cu funcție de pivotare (23320.0148 - figura 6) are rolul de adaptare la forma piesei.

### Material

#### Bacuri de fixare

- Oțel cementat, nitrurat, tratat cu fosfat de magneziu

### Mai multe informații

#### Note

Forța de strângere a clemei pivotante trebuie adaptată / redusă diferit. Respectați presiunea de contact datorită suprafeței de contact reduse a bacurilor de prindere.

#### Produse asociate

- Știfturi de poziționare, striate sau ascuțite
- Șuruburi de presiune cu bilă, fără cap, bilă protejată împotriva rotirii
- Șuruburi de presiune cu bilă, fără cap, cu bilă teșită
- Șuruburi de presiune, cu bolț din alamă
- Șuruburi de presiune, cu bolț din termoplast
- Opritoare oscilante, ajustabile
- Opritoare oscilante, ajustabil, cu autoresetare

### Desen

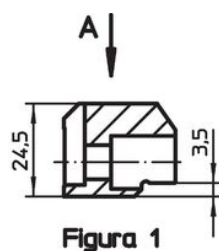


Figura 1

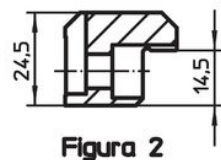


Figura 2

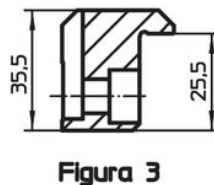


Figura 3

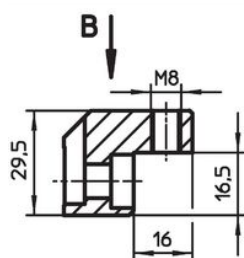
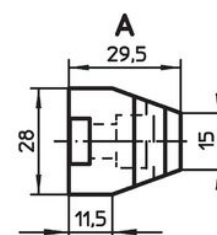


Figura 4

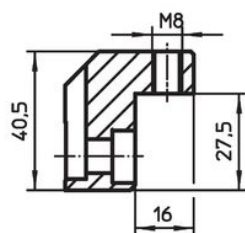


Figura 5

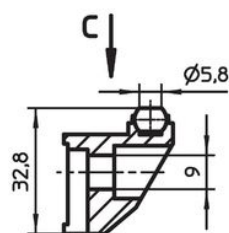
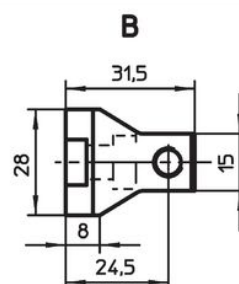
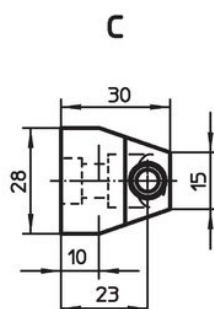



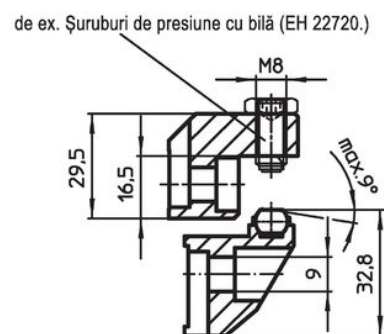
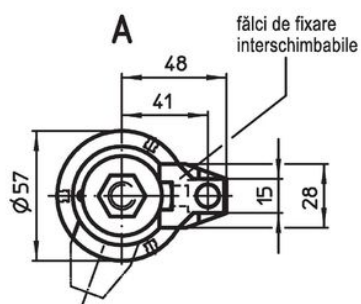
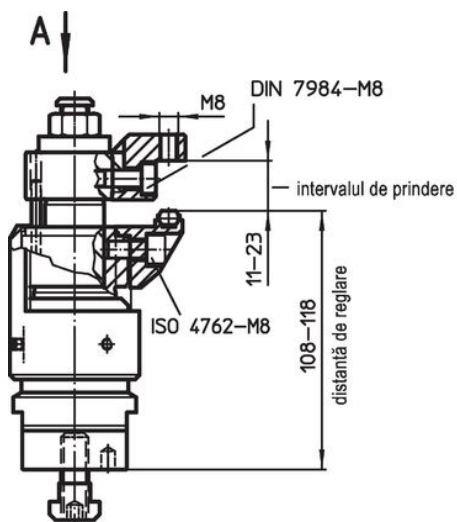
Figura 6

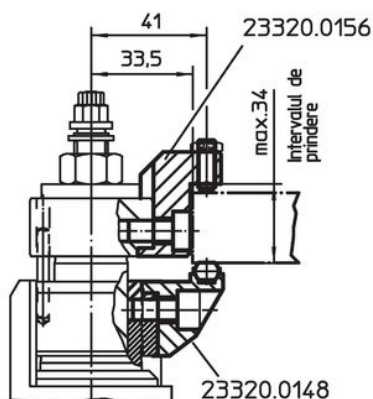
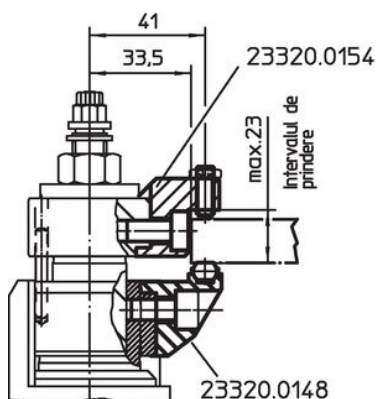
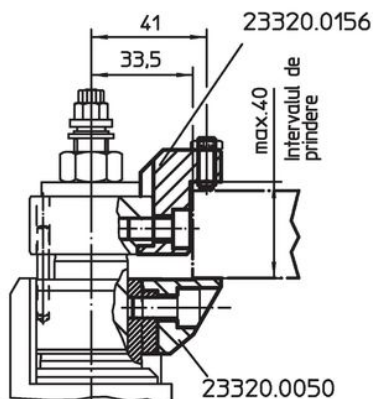
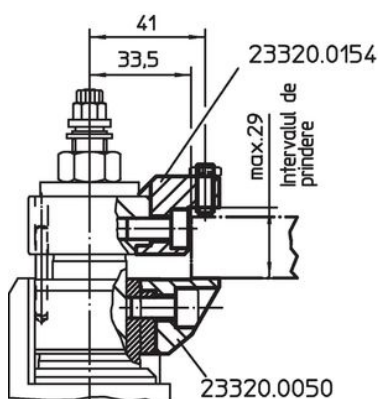
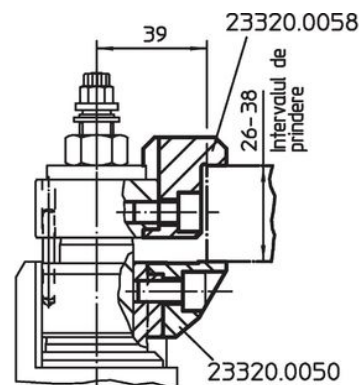
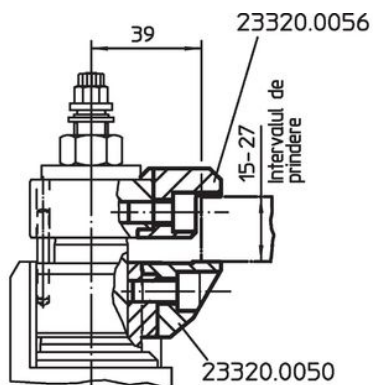
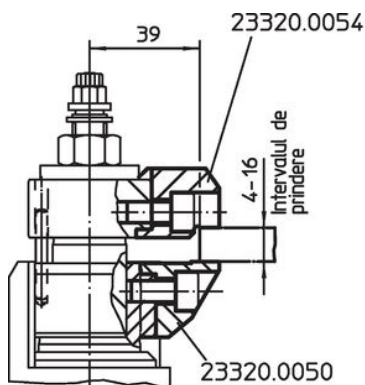


Informații comandă

Intervalul de prindere max. în combinație cu 23320.0050 [mm]	 [g]	Ref. Nr.
15 – 27	88	23320.0056

Exemplu de aplicație





## Reclamație

### Conform RoHS

Sunt conforme Directivei 2011/65/UE și Directivei 2015/863.

### Nu conține materiale SVHC

Nu conține substanțe SVHC cu mai mult de 0,1% w/w - lista SVHC din 27.06.2024.

### Nu conține substanțe din Declarația 65

Nu conține substanțe din Declarația 65.

<https://www.P65Warnings.ca.gov/>

### Nu conține Minerale de conflict

Acest produs nu conține substanțe desemnate drept „minerale de conflict” precum tantalul, staniul, aurul sau wolfram din Republica Democratică Congo sau din țările adiacente.