

Cleme pivotante • formă compactă, acțiune combinată de prindere și fixare M 12

23320.0008



Descrierea produsului

Clema pivotantă este folosită pentru **prinderea și susținerea** punctelor de prindere la componente.

Beneficiile clemei pivotante sunt:

- În timpul prelucrării nu apar vibrații
- Prinderea și fixarea nervurilor pentru întărirea pieselor la prelucrare
- Prinderea pieselor mari și prefabricatelor fără deformații
- Versiune compactă prin reducerea înălțimii.

Material

Corp ajustabil

- Aluminiu anodizat roșu

Corp

- Oțel cementat, nitrurat, tratat cu fosfat de magneziu și șlefuit

Bacuri de fixare

- Oțel cementat, nitrurat, tratat cu fosfat de magneziu

Asamblare

1. Montați clema pivotantă pe dispozitiv (găuri cu filet M 6, vezi desen).
2. Ajustați limitatorul de înălțime și zona de rotație cu manșonul roșu și fixați cu șuruburi (4x SW 2,5). La stabilirea limitei de înălțime, luați în considerare toleranța (toleranța piesei).

Operații

1. Împingeți clema în jos.
2. Pivotați bacurile de prindere cât de mult posibil. Falca intră în contact cu partea de jos a piesei cu ajutorul forței arcului.
3. Strângeți clema cu o piuliță hexagonală (SW 18) până la o forță de minim 15 Nm sau maxim de 30 Nm. **În procesul de fixare, piesa de lucru este fixată și simultan susținută.**
4. Eliberarea se face în ordine inversă.

Mai multe informații

Note

Pentru soluții specifice de prindere, bacurile standard livrate pot fi schimbate sau înlocuite (vezi desen din catalog: șurubul ISO 4762 - M 8 - 12.9, M max. = 43 Nm.).

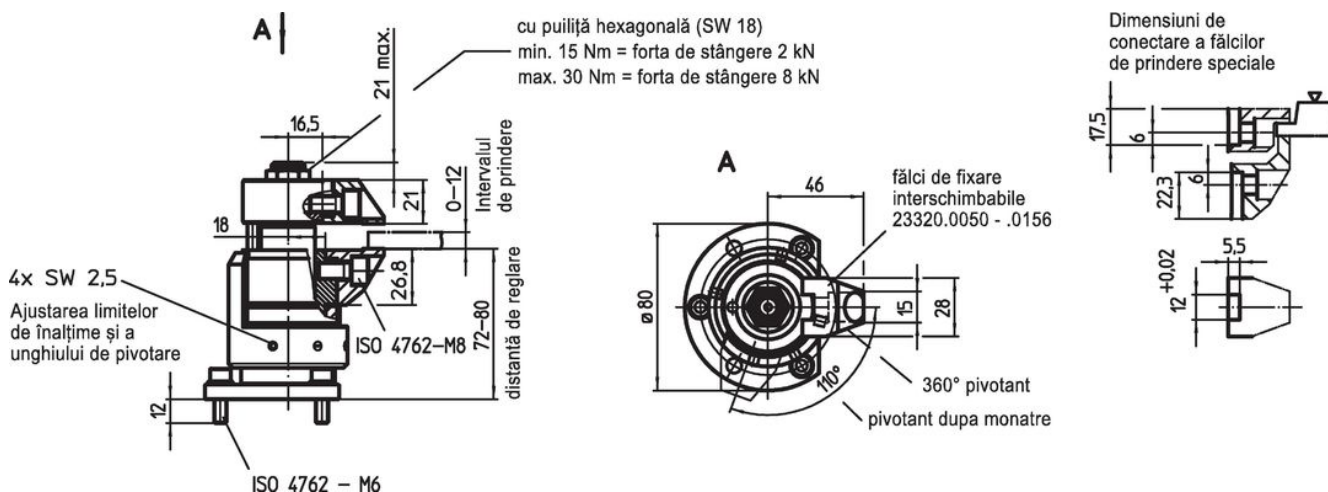
Accesorii

Ca și accesorii, vă oferim și bacuri de prindere cu o cursă mărită, se referă la mărimile de la 23320.0050-0058, la fel și pentru bacurile pivotante 23320,0148-,0156.


Produse asociate

- Piuliță pentru canal T, DIN 508
- Piuliță pentru canal T, extinsă
- Bacuri de prindere standard, pentru clema flexibilă M 12
- Bacuri de prindere, pentru clema flexibilă M 12

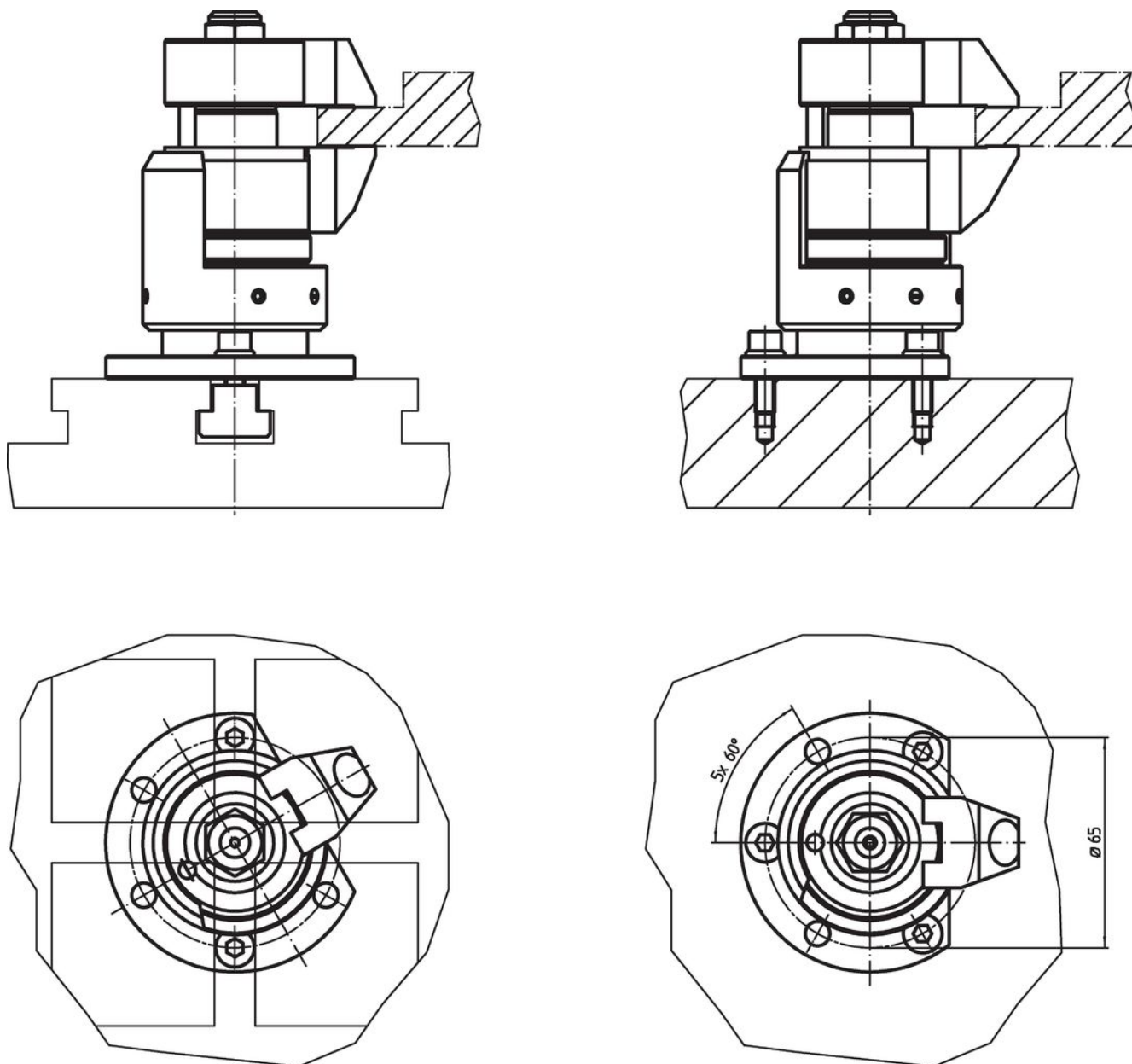
Desen



Informații comandă

	Ref. Nr.
 [g] 1654	23320.0008

Exemplu de aplicație



Reclamație

Conform RoHS

Conține plumb – conform excepțiilor 6a / 6b / 6c.

Conține substanțe SVHC >0,1% w/w

Conține plumb - lista SVHC [REACH] din 23.01.2024

Conține substanțe din Declarația 65



Prin expunere plumbul poate provoca cancer și afectarea fertilității
<https://www.P65Warnings.ca.gov/>

Nu conține Minerale de conflict

Acest produs nu conține substanțe desemnate drept „minerale de conflict” precum tantalul, staniul, aurul sau wolfram din Republica Democratică Congo sau din țările adiacente.