

Inele de poziționare • pentru bride rapide de fixare

23310.0360



Descrierea produsului

După alinierea inelelor acestea sunt montate pe ax pentru ca în cazul prinderilor repetate, prinderea să fie tot timpul în același punct. Inelele de poziționare se rotesc 360° pe clemă. După montaj clema se poate roti cu 110° în stânga sau dreapta (doar pentru varianta rotativă).

Material

- Oțel, brunat

Asamblare

Înainte de montarea inelului de poziționare, trageți în poziția de sus clema.

Desen

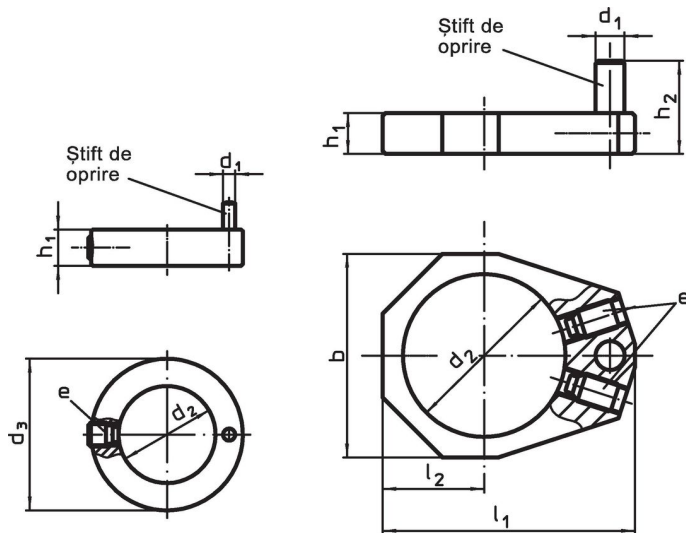



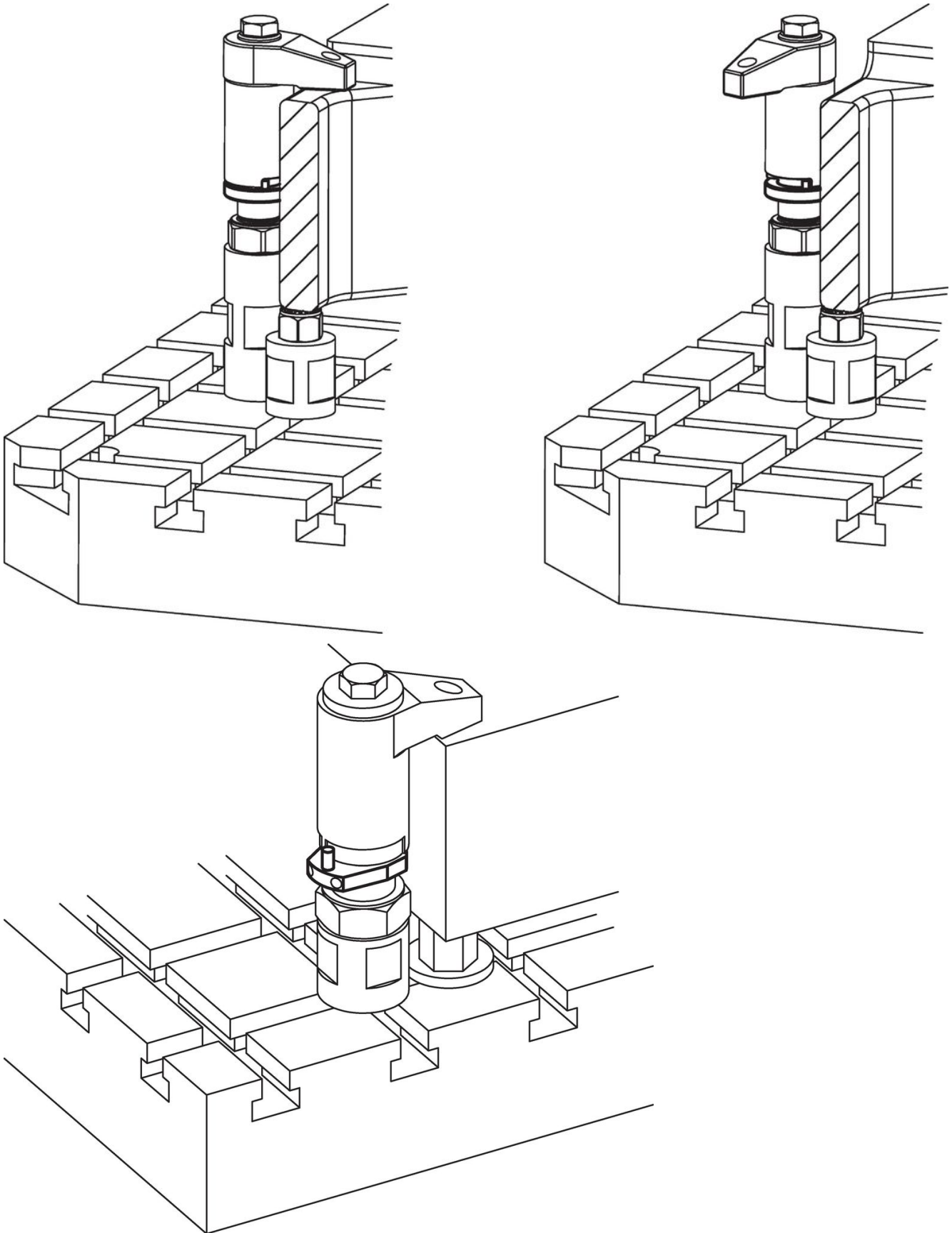
Figura 1

Figura 2

Informații comandă

Dimensiuni									Pentru bride de fixare pe verticală		Ref. Nr.
h_1	h_2	d_1	d_2	l_1	l_2	b	e				
[mm]										[g]	
pentru cleme mărimea 60 – figura 2											
10	20	8	40	66,5	27,5	56	22760.0064	23310.0065, 23310.0067	151	23310.0360	

Exemplu de aplicație



Reclamație

Conform RoHS

Conține plumb – conform excepțiilor 6a / 6b / 6c.

Conține substanțe SVHC >0,1% w/w

Conține plumb - lista SVHC [REACH] din 23.01.2024

Conține substanțe din Declarația 65



Prin expunere plumbul poate provoca cancer și afectarea fertilității
<https://www.P65Warnings.ca.gov/>

Nu conține Minerale de conflict

Acest produs nu conține substanțe desemnate drept „minerale de conflict” precum tantalul, staniul, aurul sau wolfram din Republica Democratică Congo sau din țările adiacente.