

Cilindrii de ajustare a înălțimii

23310.0160



Descrierea produsului

Pentru creșterea înălțimii de strângere, a clemelor EH 23310. pot fi folosiți cilindrii de reglare a înălțimii. De asemenea, sunt utilizați în combinație cu știfturi de așezare (EH 22680.), pini (EH 22690.) și opritoare oscilante (EH 22730. - EH 22741.).

Material

- Oțel, călit, brunat, șlefuit

Mai multe informații

Produse asociate

- Știfturi de poziționare, striate sau ascuțite
- Știfturi de poziționare, știft profilat
- Știfturi
- Știfturi de poziționare, ajustabile
- Opritoare oscilante
- Opritoare oscilante, cu bilă din pulbere sinterizată, cu striții
- Opritoare oscilante, autoresetare
- Opritoare oscilante, cu bilă din oțel călit, striat și autoresetabil
- Opritoare oscilante, ajustabile
- Opritoare oscilante, ajustabil, cu autoresetare

Desen

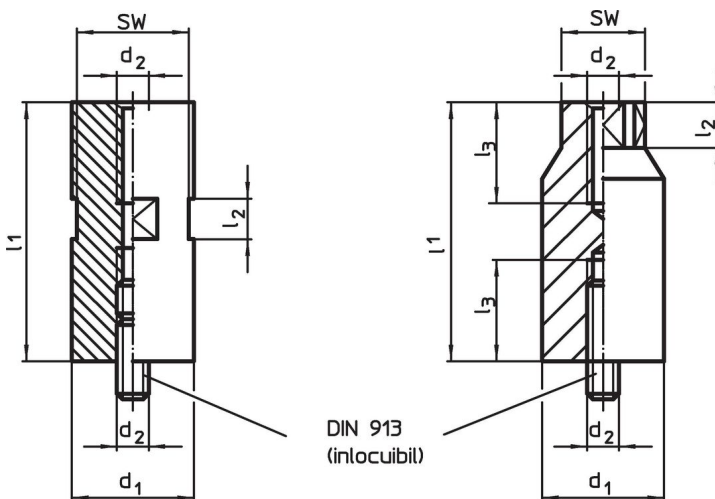



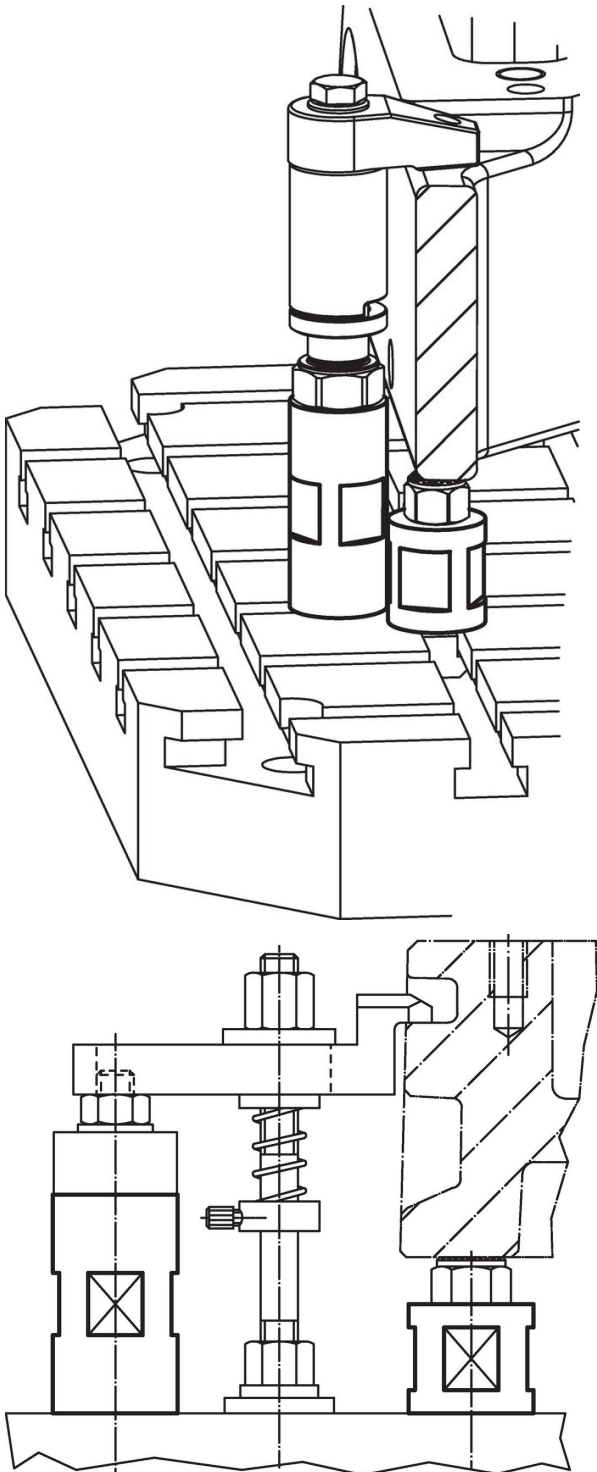
Figura 1

Figura 2

Informații comandă

d_1 -0,1	l_1 $\pm 0,01$	Dimensiuni		SW [mm]	 [g]	Ref. Nr.
		d_2 [mm]	l_2			
figura 1						
60	35	M12	20	55	765	23310.0160

Exemplu de aplicație



Reclamație

Conform RoHS

Sunt conforme Directivei 2011/65/UE și Directivei 2015/863.

Nu conțin materiale SVHC

Nu conține substanțe SVHC cu mai mult de 0,1% w/w - lista SVHC din 23.01.2024.

Nu conține substanțe din Declarația 65

Nu conține substanțe din Declarația 65.

<https://www.P65Warnings.ca.gov/>

Nu conține Minerale de conflict

Acest produs nu conține substanțe desemnate drept „minerale de conflict” precum tantalul, staniul, aurul sau wolfram din Republica Democratică Congo sau din țările adiacente.