

Bride de fixare pe verticală • mobilă, mărimea 40

23310.0087



Descrierea produsului

Clemele mobile sunt utilizate, printre altele, atunci când mișcarea pivotantă nu este posibilă din cauza formei piesei de prelucrat.

Clemele oferă următoarele avantaje:

- Schimbarea piesei mai ușoară și mai rapidă prin mișcarea de prindere înainte sau înapoi.
- Cursa de fixare în direcția orizontală este între l_1 min. și l_1 max..
- Pentru a schimba, gheara de prindere poate fi împinsă înapoi de la l_1 max. pînă la l_2 .
- Prindere manuală rapidă cu ajutorul șurubului de fixare, a manetei de fixare reglabile sau a manetei de fixare excentrice duble.
- Utilizarea inelului de poziționare 23310.0350 permite fixarea poziției de strângere. Aici h_1 min. crește cu cel puțin 7 mm (cursă minus 7 mm).
- Construcție compactă, deci necesară de spațiu la fixare mai mic.
- Se poate regla ușor chiar și pe înălțimi mari de prindere, folosind cilindrii de reglare a înălțimii. Având în vedere că forța aplicată depinde de operator, forța trecută în tabel este orientativă. Forța exactă poate fi determinată doar prin teste.

Material

Clemă

- Oțel cementat, brunat și șlefuit

Asamblare

Bridele rapide pot fi fixate în două moduri diferite:

1. în canal T, cu piuliță canal T DIN 508 (EH 23010.)
 2. cu un set de șuruburi direct pe placa de montaj, de ex. pe dispozitiv
- Cilindrul trebuie să se sprijine pe întreaga suprafață.

Operații

1. Împingeți clema înapoi.
2. Introduceți piesa
3. Apăsați clema înainte.
4. Reglați poziția de strângere a clemei de fixare cu șurubul moletat.
5. Asigurați / blocați poziția de strângere cu piulița moletată..

Mai multe informații

Referințe

Înălțimea de prindere poate fi crescută prin utilizarea cilindrilor de reglare a înălțimii EH 23310. și a discurilor EH 1107. și EH 1108. Poate fi și redusă prin utilizarea inserțiilor, de exemplu EH 22730.

Produse asociate

- Inele de poziționare, pentru bride rapide de fixare
- Cilindrii de ajustare a înălțimii
- Șaibe
- Chei tip furcă

Desen

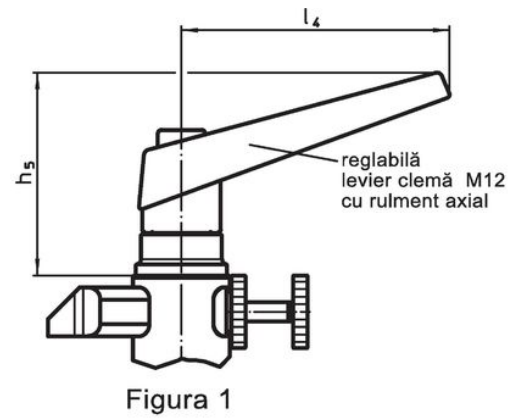
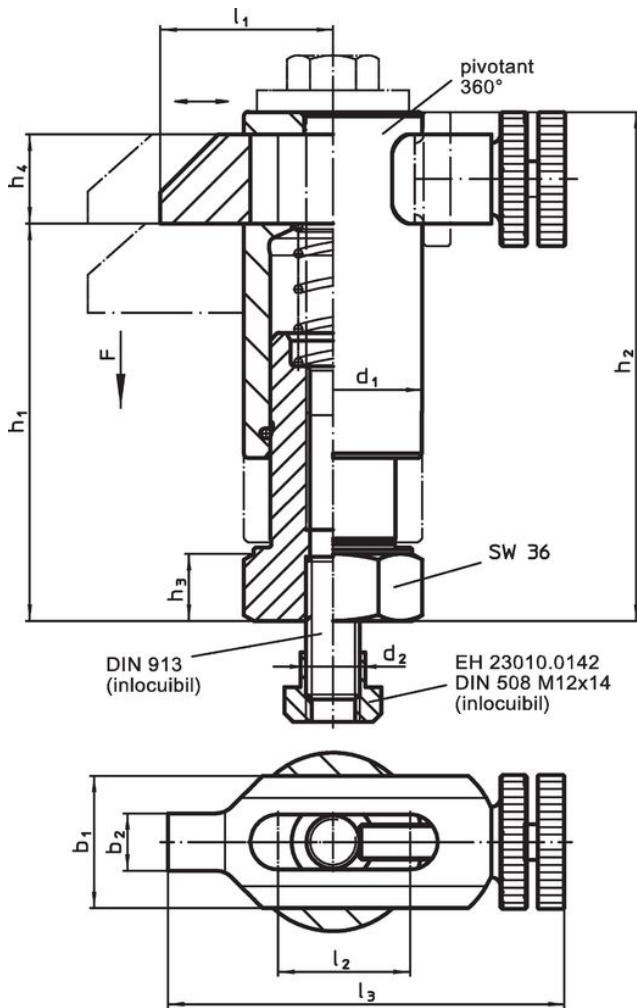


Figura 1

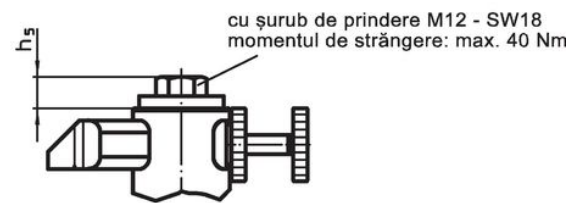


Figura 2

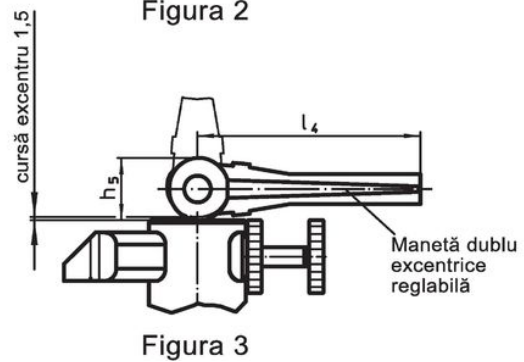



Figura 3

Informații comandă

Dimensiuni												Cursă [mm]	Forța de strângere [kN]	Moment strângere max. [Nm]	 [g]	Ref. Nr.
d ₁	b ₁	b ₂	d ₂	h ₁	h ₂	h ₃	h ₄	h ₅	l ₁	l ₂	l ₃					
[mm]																
cu șurub de prindere – figura 2																
40	30	13	M12	88 – 118	113 – 143	15	20	13	38 – 55	30	90 – 107	30	10	40	1239	23310.0087

Exemplu de aplicație



Reclamație

Conform RoHS

Conține plumb – conform excepțiilor 6a / 6b / 6c.

Conține substanțe SVHC >0,1% w/w

Conține plumb - lista SVHC [REACH] din 27.06.2024.

Conține substanțe din Declarația 65



Prin expunere plumbul poate provoca cancer și afectarea fertilității
<https://www.P65Warnings.ca.gov/>

Nu conține Minerale de conflict

Acest produs nu conține substanțe desemnate drept „minerale de conflict” precum tantalul, staniul, aurul sau wolfram din Republica Democratică Congo sau din țările adiacente.