

Bride de fixare pe verticală • mobilă, mărimea 40

23310.0086



Descrierea produsului

Clemele mobile sunt utilizate, printre altele, atunci când mișcarea pivotantă nu este posibilă din cauza formei piesei de prelucrat.

Clemele oferă următoarele avantaje:

- Schimbarea piesei mai ușoară și mai rapidă prin mișcarea de prindere înainte sau înapoi.
- Cursa de fixare în direcția orizontală este între l_1 min. și l_1 max..
- Pentru a schimba, gheara de prindere poate fi împinsă înapoi de la l_1 max. pînă la l_2 .
- Prindere manuală rapidă cu ajutorul șurubului de fixare, a manetei de fixare reglabile sau a manetei de fixare excentrice duble.
- Utilizarea inelului de poziționare 23310.0350 permite fixarea poziției de strângere. Aici h_1 min. crește cu cel puțin 7 mm (cursă minus 7 mm).
- Construcție compactă, deci necesară de spațiu la fixare mai mic.
- Se poate regla ușor chiar și pe înălțimi mari de prindere, folosind cilindrii de reglare a înălțimii. Având în vedere că forța aplicată depinde de operator, forța trecută în tabel este orientativă. Forța exactă poate fi determinată doar prin teste.

Material

Clemă

- Oțel cementat, brunat și șlefuit

Manetă de tensionare

- Zinc turnat, acoperit cu plastic, portocaliu similar cu RAL 2004, structură mată

Asamblare

Bridele rapide pot fi fixate în două moduri diferite:

1. în canal T, cu piuliță canal T DIN 508 (EH 23010.)
2. cu un set de șuruburi direct pe placa de montaj, de ex. pe dispozitiv
Cilindrul trebuie să se sprijine pe întreaga suprafață.

Operații

1. Împingeți clema înapoi.
2. Introduceți piesa
3. Apăsați clema înainte.
4. Reglați poziția de strângere a clemei de fixare cu șurubul moletat.
5. Asigurați / blocați poziția de strângere cu piulița moletată..

Mai multe informații

Referințe

Înălțimea de prindere poate fi crescută prin utilizarea cilindrilor de reglare a înălțimii EH 23310. și a discurilor EH 1107. și EH 1108.
Poate fi și redusă prin utilizarea inserțiilor, de exemplu EH 22730.

Produse asociate

- Inele de poziționare, pentru bride rapide de fixare
- Cilindrii de ajustare a înălțimii
- Șaibe
- Chei tip furcă

Desen

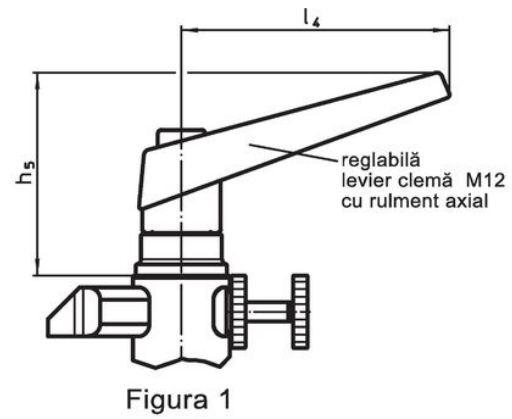
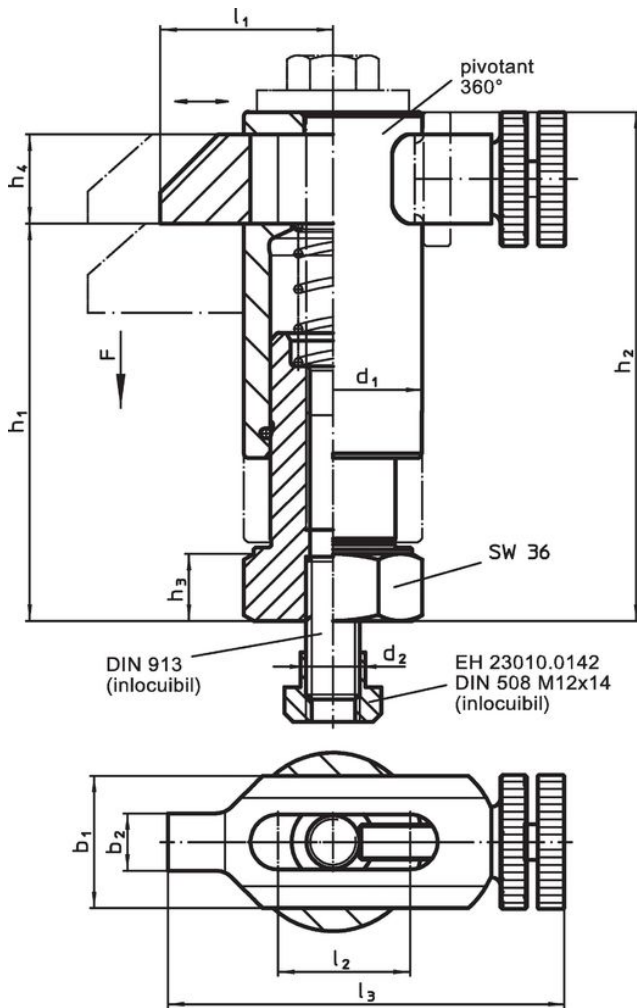


Figura 1

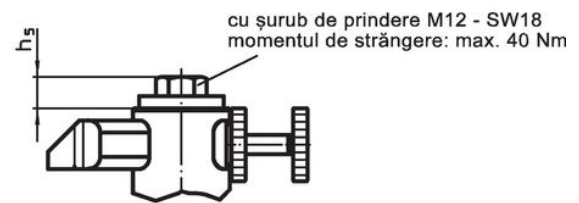


Figura 2

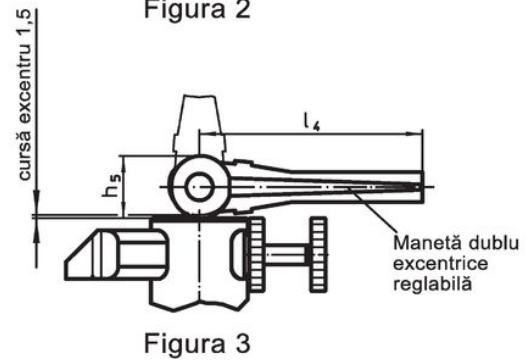


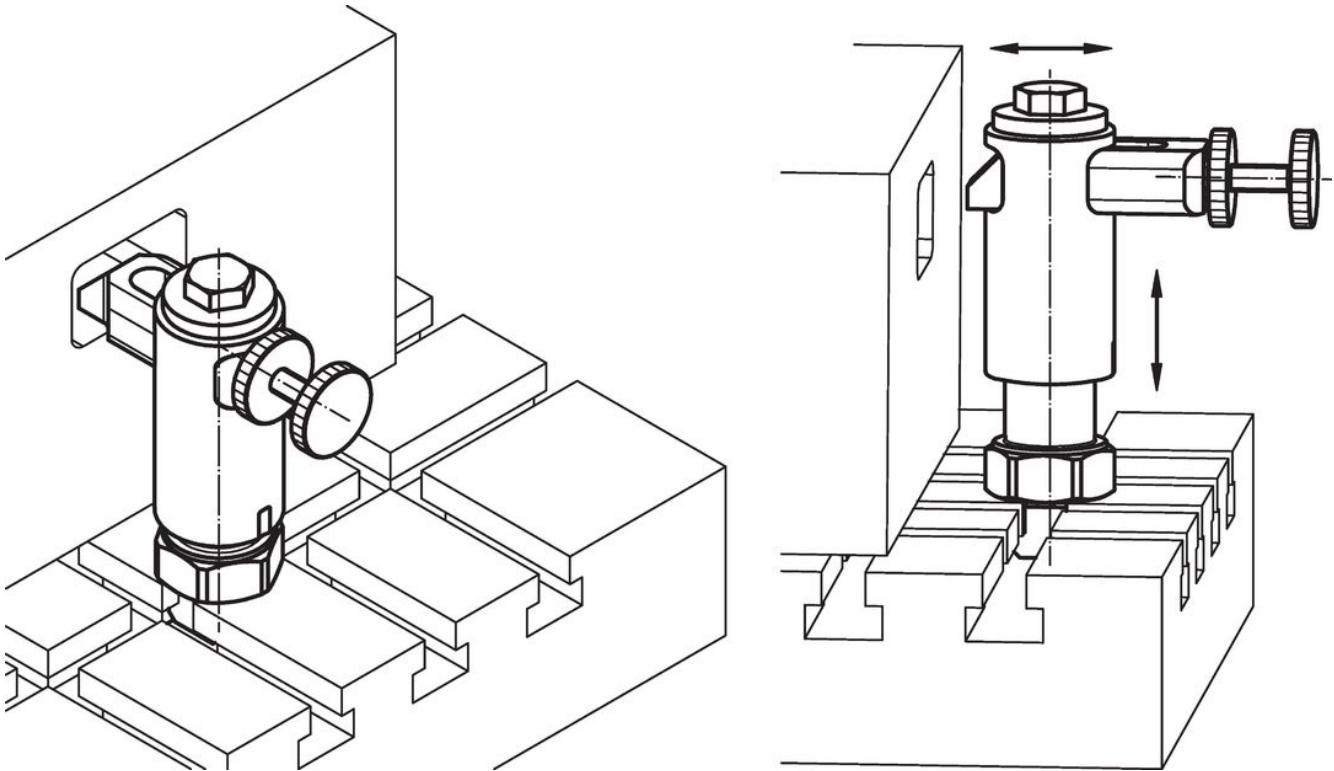
Figura 3

Informații comandă

Dimensiuni													Cursă [mm]	Forța de strângere [kN]	[g]	Ref. Nr.
d ₁	b ₁	b ₂	d ₂	h ₁	h ₂	h ₃	h ₄	h ₅	l ₁	l ₂	l ₃	l ₄				
cu mâner ajustabil și rulment axial – figura 1																
40	30	13	M12	88 – 118	113 – 143	15	20	82	38 – 55	30	90 – 107	108	30	6	1560	23310.0086

¹⁾ Valoarea medie a fost determinată prin încercări.

Exemplu de aplicație



Reclamație

Conform RoHS

Conține plumb – conform excepțiilor 6a / 6b / 6c.

Conține substanțe SVHC >0,1% w/w

Conține plumb - lista SVHC [REACH] din 27.06.2024.

Conține substanțe din Declarația 65



Prin expunere plumbul poate provoca cancer și afectarea fertilității
<https://www.P65Warnings.ca.gov/>

Nu conține Minerale de conflict

Acest produs nu conține substanțe desemnate drept „minerale de conflict” precum tantalul, staniul, aurul sau wolfram din Republica Democratică Congo sau din țările adiacente.