

Bride de fixare pe verticală • rotativă, mărimea 82,5

23310.0070



Descrierea produsului

Brida rapidă de fixare este o clemă manuală universală care permite o schimbare rapidă și ușoară a piesei - pentru ca falca de prindere poate fi rotită manual cu ușurință pentru a elibera piesa.

Bridele rapide prezintă următoarele avantaje:

- Construcție compactă
- Forța de prindere până la max. 30 kN pentru șurubul SW 36
- Falca de prindere pivotează 360°
- Cursa 30 mm
- Înălțimea de prindere max. 250 mm
- Oprit or pentru înălțime integrat, pentru o folosire în siguranță
- Schimbare rapidă și ușoară a pieselor de lucru prin pivotarea ghearei de prindere. Inelul de poziționare 23310.0351 permite o infinitate de poziționări și o repetabilitate foarte bună a poziției de mintaj.

Material

- Oțel cementat, brunat și șlefuit

Asamblare

Fixare cu 4 șuruburi M 24 cu distanța între găuri de 100 x 100 mm

Mai multe informații

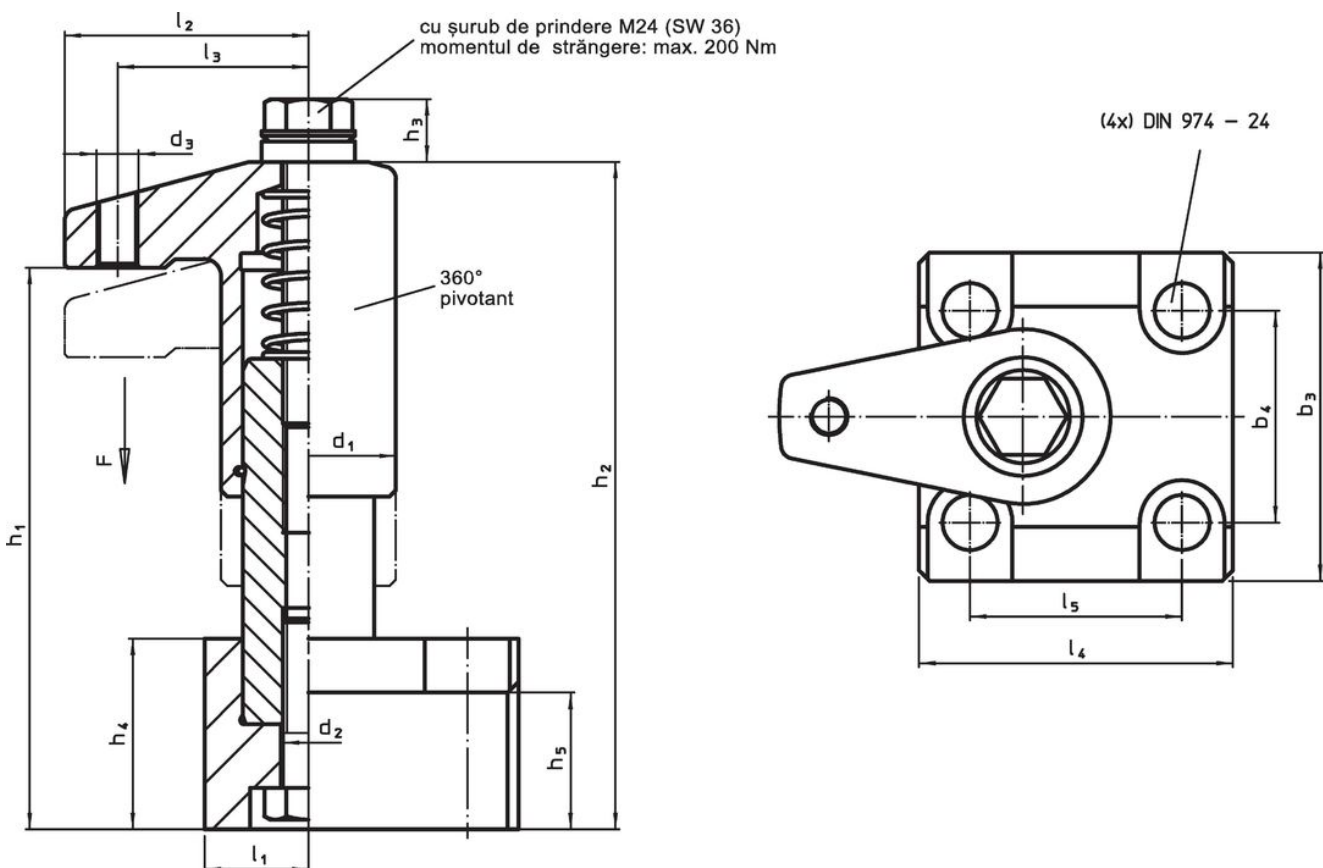
Referințe

Înălțimea de fixare poate fi redusă utilizând inserțiile de fixare, de exemplu EH 22730.


Produse asociate

- Inele de poziționare, pentru bride rapide de fixare
- Chei tip furcă

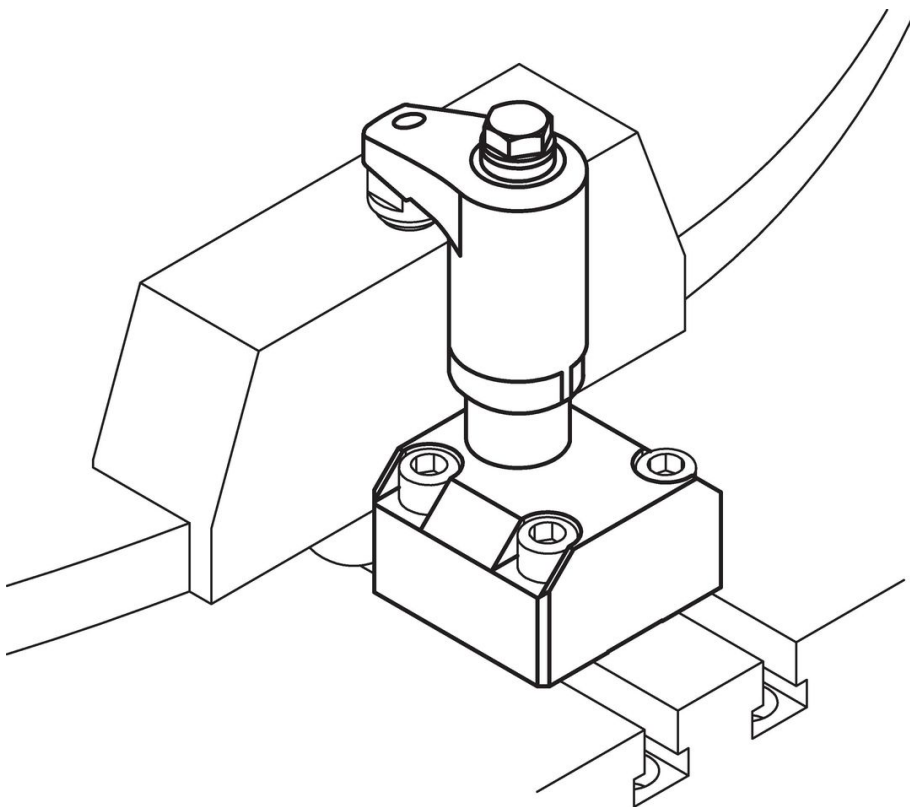
Desen



Informații comandă

Dimensiuni															Cursă [mm]	Forța de strângere [kN]	Moment strângere max. [Nm]	 [kg]	Ref. Nr.	
d ₁	b ₃	b ₄	d ₂	d ₃	d ₄	h ₁	h ₂	h ₃	h ₄	h ₅	l ₁	l ₂	l ₃	l ₄						l ₅
[mm]																				
82,5	155	100	M24	M20	49	220 – 250	300 – 330	30	90	65	49	115	91,5	148	100	30	30	200	21	23310.0070

Exemplu de aplicație



Reclamație

Conform RoHS

Sunt conforme Directivei 2011/65/UE și Directivei 2015/863.

Nu conțin materiale SVHC

Nu conține substanțe SVHC cu mai mult de 0,1% w/w - lista SVHC din 27.06.2024.

Nu conține substanțe din Declarația 65

Nu conține substanțe din Declarația 65.

<https://www.P65Warnings.ca.gov/>

Nu conține Minerale de conflict

Acest produs nu conține substanțe desemnate drept „minerale de conflict” precum tantalul, staniul, aurul sau wolfram din Republica Democratică Congo sau din țările adiacente.