

Bride de fixare pe verticală • rotativă, mărimea 60 23310.0067



Descrierea produsului

Bridele de fixare sunt utilizate pentru fixarea rapidă și confortabilă a piesei de prelucrat, datorită pivotării bratului de fixare.

Bridele prezintă următoarele avantaje:

- Prindere rapidă manuală cu ajutorul unui știft filetat.
- Schimbare rapidă și ușoară a pieselor de lucru prin pivotarea ghearei de prindere. Inelul de poziționare 23310.0360 permite o infinitate de poziționări.
- Utilizarea inelului 23310.0360 permite o poziționare precisă, Acum h_1 , min. este mărit cu 10mm (cursa minus 10 mm)
- Construcție compactă, deci nu este nevoie decât de un spațiu mic pentru prindere
- Adaptare simplă în cazul unor înălțimi de prindere mari, utilizând cilindrii de ajustare a înălțimii

Material

Clemă

- Oțel cementat, brunat și șlefuit

Asamblare

Bridele rapide pot fi fixate în două moduri diferite:

1. în canal T, cu piuliță canal T DIN 508 (EH 23010.)
2. cu un set de șuruburi direct pe placa de montaj, de ex. pe dispozitiv

Cilindrul trebuie să se sprijine pe întreaga suprafață.

Mai multe informații

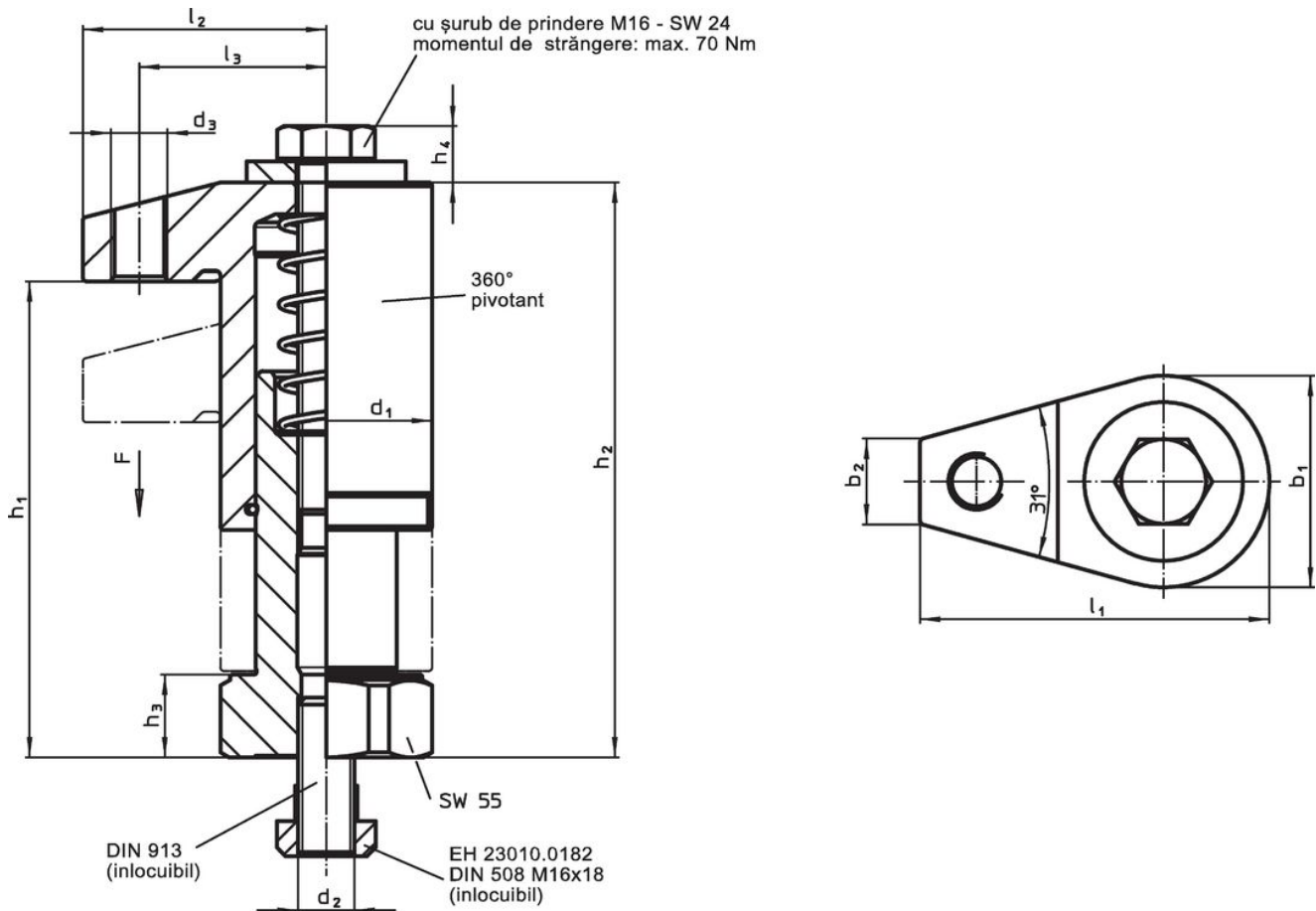
Referințe

Înălțimea de fixare poate fi mărită utilizând cilindrii model EH 23310. și cu șaibe EH 1617. sau poate fi redusă utilizând inserții.

Produse asociate

- Inele de poziționare, pentru bride rapide de fixare
- Chei tip furcă
- Șaibe

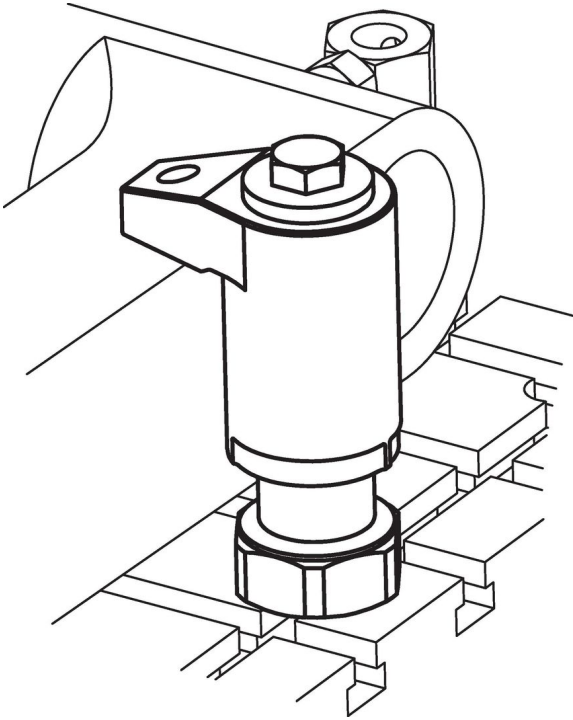
Desen



Informații comandă

Dimensiuni										Cursă [mm]	Forța de strângere [kN]	Moment strângere max. [Nm]	[g]	Ref. Nr.
d ₁	b ₁	b ₂	d ₃	h ₁	h ₂	h ₃	l ₁	l ₂	l ₃					
[mm]														
cu șurub de prindere														
60	60	24	M16	95 – 135	123 – 163	24	99	69	53	40	15	70	3020	23310.0067

Exemplu de aplicație



Reclamație

Conform RoHS

Conține plumb – conform excepțiilor 6a / 6b / 6c.

Conține substanțe SVHC >0,1% w/w

Conține plumb - lista SVHC [REACH] din 27.06.2024.

Conține substanțe din Declarația 65



Prin expunere plumbul poate provoca cancer și afectarea fertilității
<https://www.P65Warnings.ca.gov/>

Nu conține Minerale de conflict

Acest produs nu conține substanțe desemnate drept „minerale de conflict” precum tantalul, staniul, aurul sau wolfram din Republica Democratică Congo sau din țările adiacente.