

## Bride de fixare pe verticală • rotativă, mărimea 60

23310.0063



### Descrierea produsului

Bridele de fixare sunt utilizate pentru fixarea rapidă și confortabilă a piesei de prelucrat, datorită pivotării bratului de fixare.

Clema oferă următoarele avantaje:

- Fixare rapidă datorită șurubului sau mânerului cu dublu excentric.
- Schimbare rapidă și ușoară a piesei de lucru prin rotirea stânga sau dreapta a clemei.
- Formă compactă, necesită un spațiu mic pentru fixare.
- Adaptare simplă la diferite înălțimi a pieselor, utilizând cilindrii de ajustare a înălțimii.

Având în vedere că forța aplicată depinde de operator, forța trecută în tabel este orientativă. Forța exactă poate fi determinată doar prin teste.

### Material

- Oțel cementat, brunat și șlefuit

### Asamblare

Bridele rapide pot fi fixate în două moduri diferite:

1. în canal T, cu piuliță canal T DIN 508 (EH 23010.)

2. cu un set de șuruburi direct pe placa de montaj, de ex. pe dispozitiv

Cilindrul trebuie să se sprijine pe întreaga suprafață.

Înălțimea de prindere  $h_1$  nu trebuie depășită.

### Mai multe informații

#### Note

This is a discontinued model. The successor model is available as a version with clamping screw (art. no. 23310.0065 and 23310.0067).

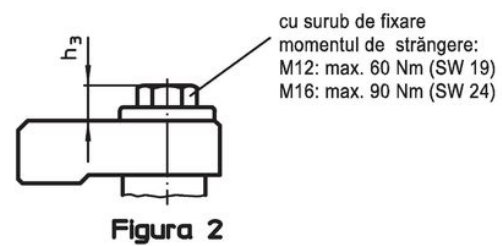
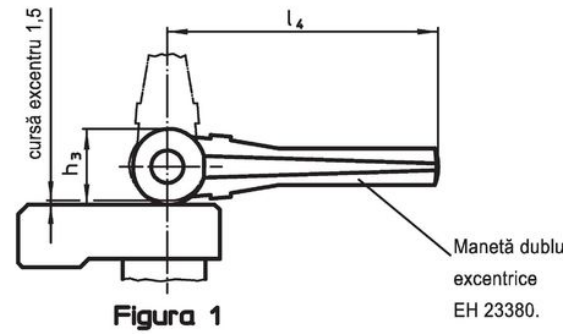
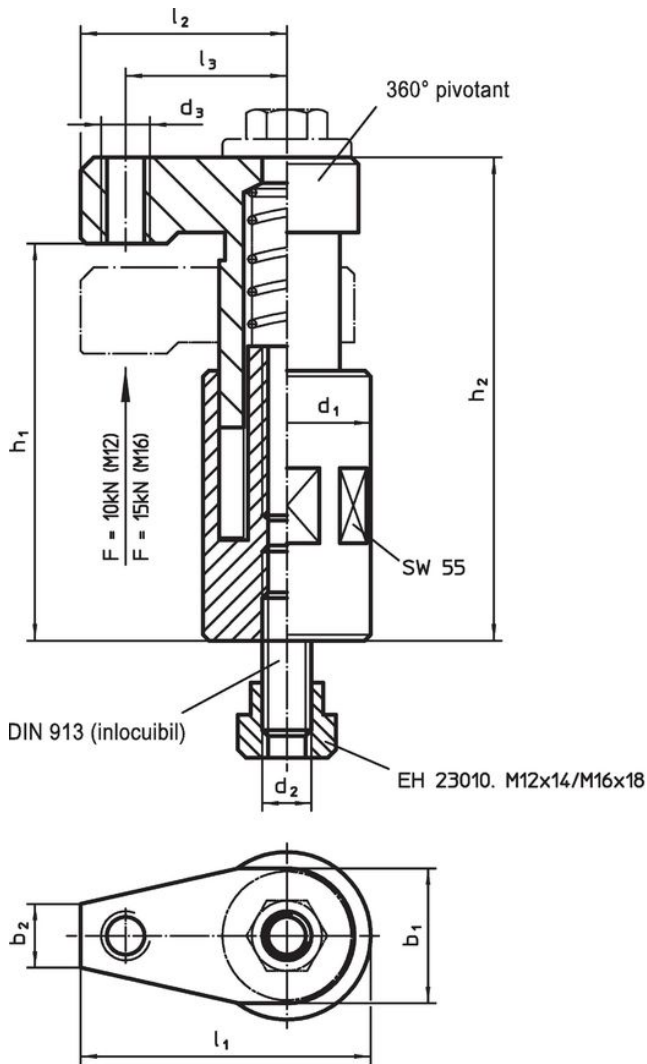
#### Referințe

Înălțimea de fixare poate fi mărită prin utilizarea cilindrilor EH 23310. și a discurilor EH 1107., EH 1108., și EH 1617. Poate fi și redusă prin utilizarea inserțiilor de prindere.

#### Produse asociate

- Cilindrii de ajustare a înălțimii
- Șaibe
- Chei tip furcă
- Șaibe

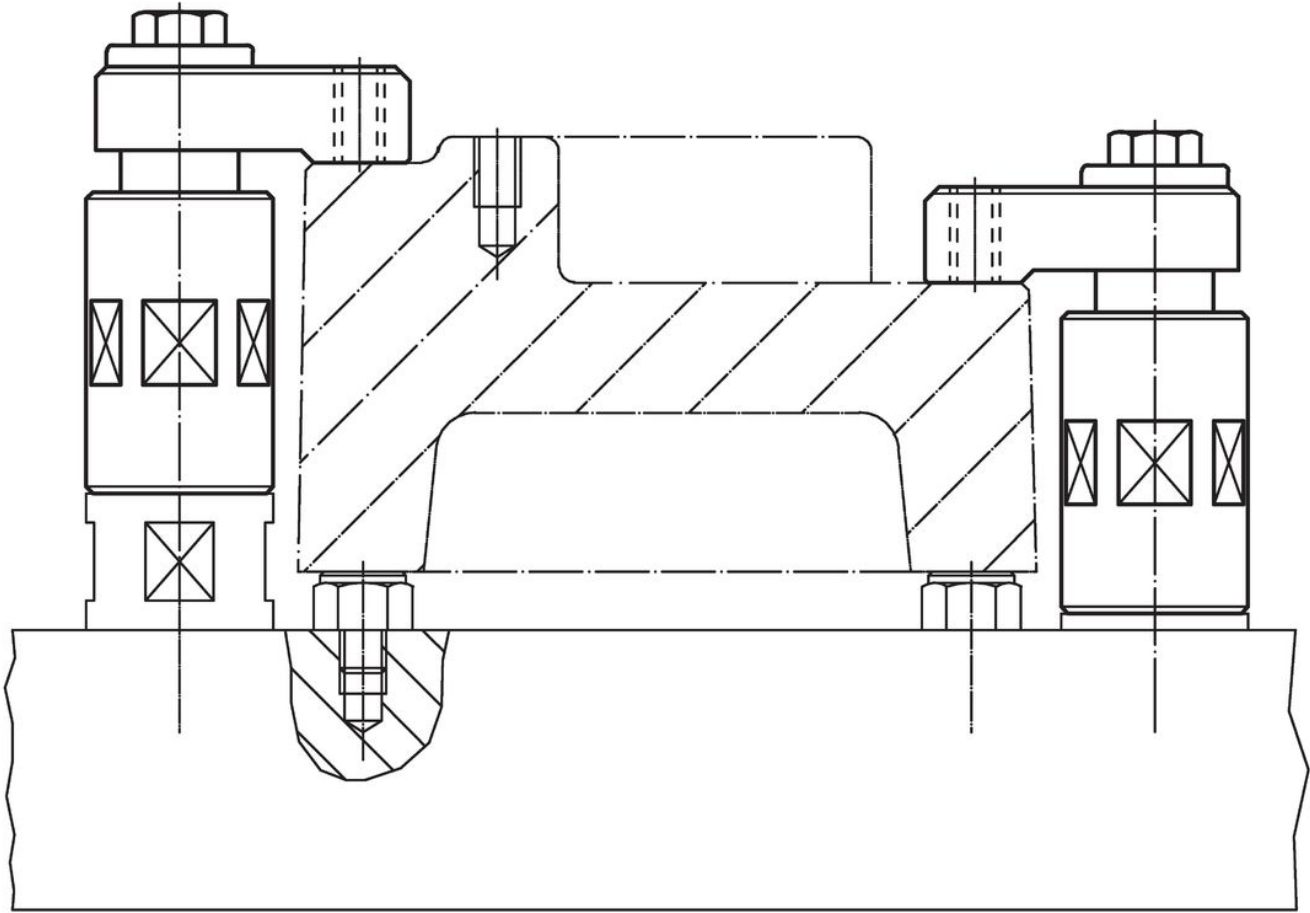
Desen



Informații comandă

Dimensiuni												Cursă [mm]	Forța de strângere [kN]	Moment strângere max. [Nm]	g	Ref. Nr.
d <sub>1</sub>	d <sub>2</sub>	b <sub>1</sub>	b <sub>2</sub>	d <sub>3</sub>	h <sub>1</sub>	h <sub>2</sub>	h <sub>3</sub>	l <sub>1</sub>	l <sub>2</sub>	l <sub>3</sub>	[mm]					
cu șurub de prindere – figura 2																
60	M16	53	24	M16	100 – 135	123 – 158	16	99	69	53	35	15	90	2939	23310.0063	

## Exemplu de aplicație



## Reclamație

### Conform RoHS

Conține plumb – conform excepțiilor 6a / 6b / 6c.

### Conține substanțe SVHC >0,1% w/w

Conține plumb - lista SVHC [REACH] din 27.06.2024.

### Conține substanțe din Declarația 65



Prin expunere plumbul poate provoca cancer și afectarea fertilității  
<https://www.P65Warnings.ca.gov/>

### Nu conține Minerale de conflict

Acest produs nu conține substanțe desemnate drept „minerale de conflict” precum tantalul, staniul, aurul sau wolfram din Republica Democratică Congo sau din țările adiacente.