

Bride de fixare pe verticală • rotativă, mărimea 40

23310.0053



Descrierea produsului

Bridele de fixare sunt utilizate pentru fixarea rapidă și confortabilă a piesei de prelucrat, datorită pivotării bratului de fixare.

Bridele rapide de fixare oferă următoarele avantaje:

- Prindere manuală rapidă cu ajutorul unui șurub de prindere, pârghie de fixare ajustabilă sau dublă cu excentric dublu.
 - Schimbarea ușoară și rapidă a pieselor de lucru prin pivotarea bacului de prindere la stânga sau dreapta;
 - O poziționare continuă se poate realiza prin folosirea inelului poziționare 23310.0350
 - Dacă se utilizează un inel de poziționare 23310.0350 este asigurată o prindere precisă și repetabilă; dimensiunea h_1 va fi mai mare cu 7 mm (cursa s minus 7 mm).
 - Construcție compactă, deci necesară de spațiu la fixare mai mic.
 - Se poate regla ușor chiar și pe înălțimi mari de prindere, folosind cilindrii de reglare a înălțimii.
- Având în vedere că forța aplicată depinde de operator, forța trecută în tabel este orientativă. Forța exactă poate fi determinată doar prin teste.

Material

Clemă

- Oțel cementat, brunat și șlefuit

Manetă de tensionare

- Zinc turnat, acoperit cu plastic, portocaliu similar cu RAL 2004, structură mată

Asamblare

Bridele rapide pot fi fixate în două moduri diferite:

1. în canal T, cu piuliță canal T DIN 508 (EH 23010.)

2. cu un set de șuruburi direct pe placa de montaj, de ex. pe dispozitiv
Cilindrul trebuie să se sprijine pe întreaga suprafață.

Depășirea înălțimii de prindere nu este posibilă datorită limitatorului de înălțime.

Mai multe informații

Referințe

Înălțimea de prindere poate fi crescută prin utilizarea cilindrilor de reglare a înălțimii EH 23310. și a discurilor EH 1107. și EH 1108.
Poate fi și redusă prin utilizarea inserțiilor, de exemplu EH 22730.

Produse asociate

- Inele de poziționare, pentru bride rapide de fixare
- Cilindrii de ajustare a înălțimii
- Șaibe
- Chei tip furcă

Desen

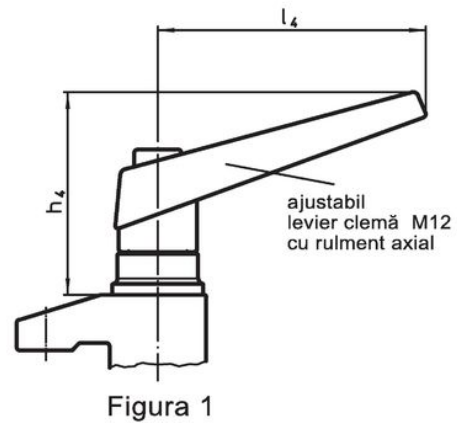
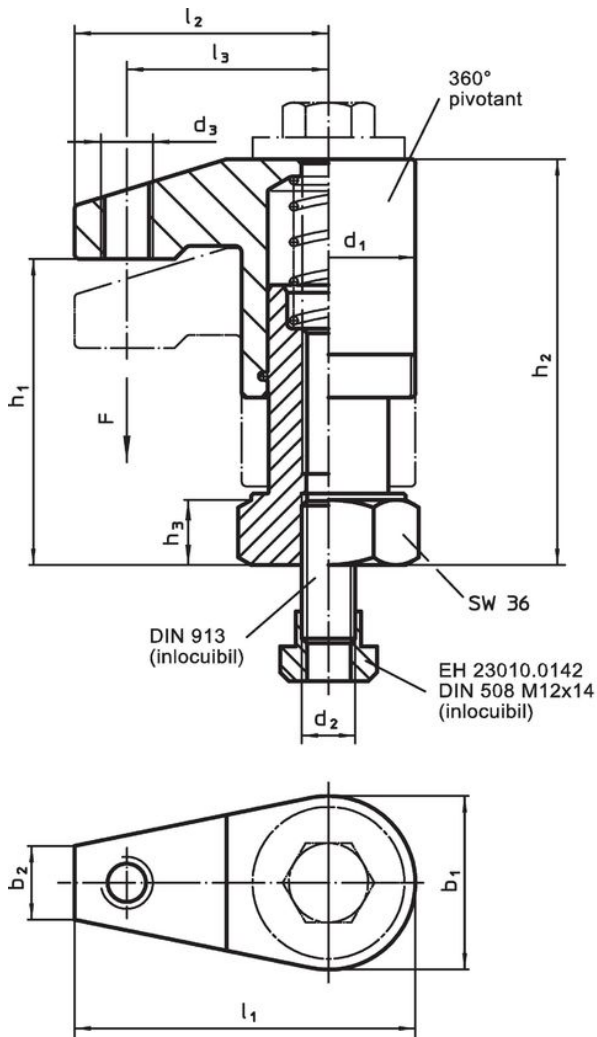


Figura 1

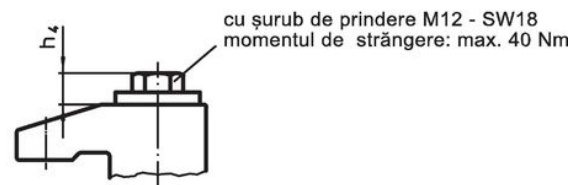


Figura 2

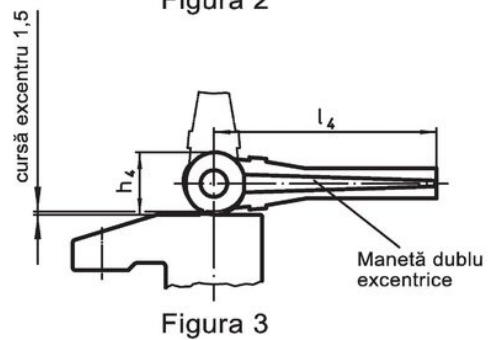



Figura 3

Informații comandă

Dimensiuni													Cursă [mm]	Forța de strângere [kN]	 [g]	Ref. Nr.
d ₁	b ₁	b ₂	d ₂	d ₃	h ₁	h ₂	h ₃	h ₄	l ₁	l ₂	l ₃	l ₄				
cu mâner ajustabil și rulment axial – figura 1																
40	40	17	M12	M12	68 – 98	91 – 121	15	82	75	55	43	108	30	6	1359	23310.0053

¹⁾ Valoarea medie a fost determinată prin încercări.

Exemplu de aplicație



Reclamație

Conform RoHS

Conține plumb – conform excepțiilor 6a / 6b / 6c.

Conține substanțe SVHC >0,1% w/w

Conține plumb - lista SVHC [REACH] din 27.06.2024.

Conține substanțe din Declarația 65



Prin expunere plumbul poate provoca cancer și afectarea fertilității
<https://www.P65Warnings.ca.gov/>

Nu conține Minerale de conflict

Acest produs nu conține substanțe desemnate drept „minerale de conflict” precum tantalul, staniul, aurul sau wolfram din Republica Democratică Congo sau din țările adiacente.