

## Bride de fixare pe verticală • rotativă, varianta joasă, mărimea 44

23310.0035



### Descrierea produsului

Bridele de fixare sunt utilizate pentru fixarea rapidă și confortabilă a piesei de prelucrat, datorită pivotării bratului de fixare.

Clema oferă următoarele avantaje:

- Fixare rapidă datorită șurubului sau mânerului cu excentric.
- Schimbare rapidă și ușoară a piesei de lucru prin rotirea stânga sau dreapta a clemei.
- Formă compactă, necesită un spațiu mic pentru fixare.
- Adaptare simplă la diferite înălțimi a pieselor, utilizând cilindrii de ajustare a înălțimii.

Având în vedere că forța aplicată depinde de operator, forța trecută în tabel este orientativă. Forța exactă poate fi determinată doar prin teste.

### Material

- Oțel cementat, brunat și șlefuit

### Asamblare

Bridele rapide pot fi fixate în două moduri diferite:

1. în canal T, cu piuliță canal T DIN 508 (EH 23010.)

2. cu un set de șuruburi direct pe placa de montaj, de ex. pe dispozitiv

Cilindrul trebuie să se sprijine pe întreaga suprafață.

### Mai multe informații

### Referințe

Înălțimea de strângere poate fi crescută folosind cilindrii de reglare a înălțimii EH 23310. și distanțierele EH 1107. și EH 1108.

### Produse asociate

- Cilindrii de ajustare a înălțimii
- Șaibe
- Chei tip furcă

Desen

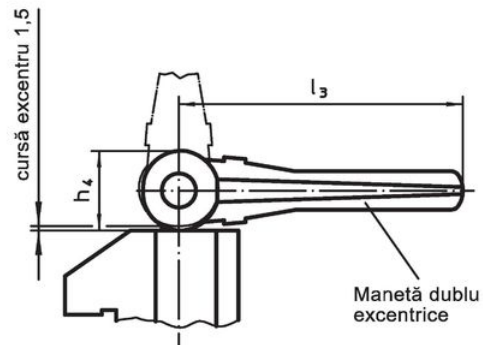
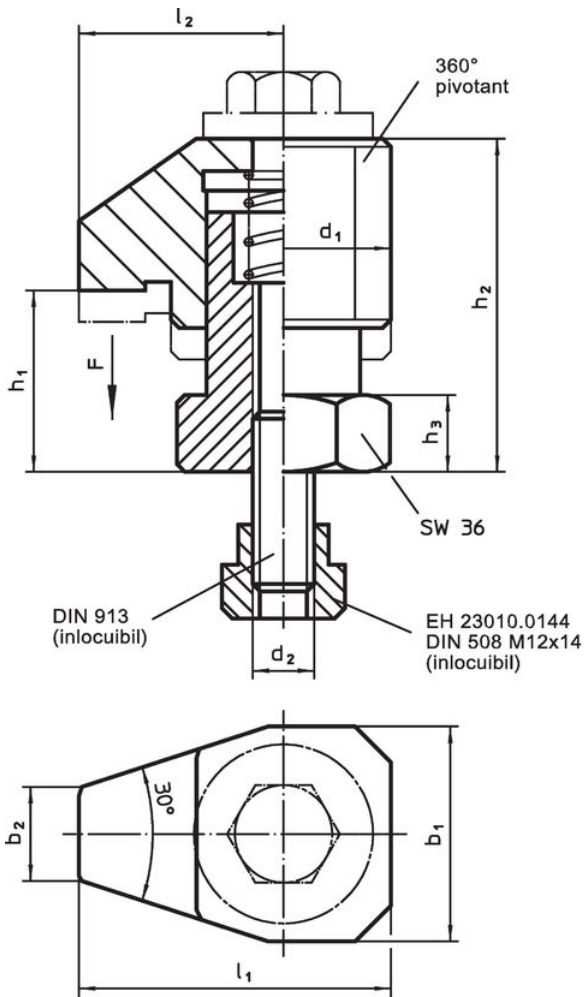


Figura 1

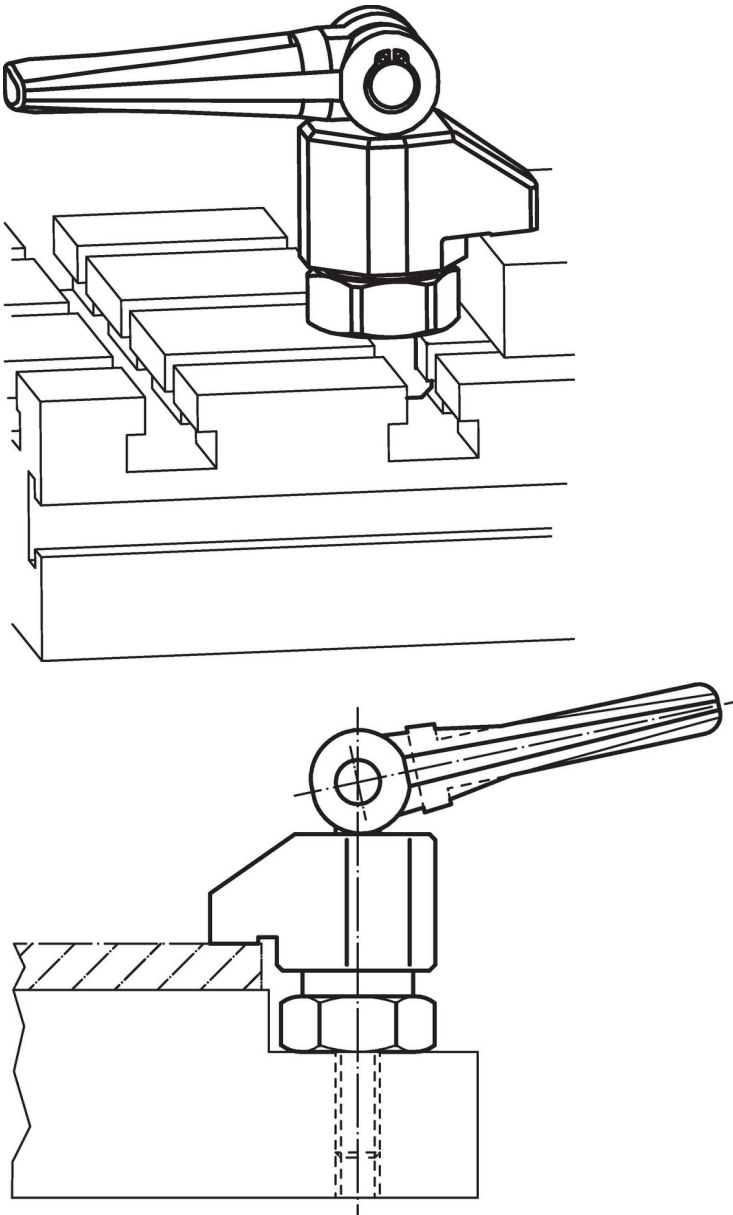


Figura 2

Informații comandă

Dimensiuni											Cursă [mm]	Forța de strângere [kN]	Moment strângere max. [Nm]	Ref. Nr.
d <sub>1</sub>	b <sub>1</sub>	b <sub>2</sub>	d <sub>2</sub>	h <sub>1</sub>	h <sub>2</sub>	h <sub>3</sub>	h <sub>4</sub>	l <sub>1</sub>	l <sub>2</sub>	[mm]				
cu șurub de prindere – figura 2														
44	42	18	M12	25 – 30	54 – 59	15	13	61	40	5	10	30	708	23310.0035

## Exemplu de aplicație



## Reclamație

### Conform RoHS

Conține plumb – conform excepțiilor 6a / 6b / 6c.

### Conține substanțe SVHC >0,1% w/w

Conține plumb - lista SVHC [REACH] din 23.01.2024

### Conține substanțe din Declarația 65



Prin expunere plumbul poate provoca cancer și afectarea fertilității  
<https://www.P65Warnings.ca.gov/>

### Nu conține Minerale de conflict

Acest produs nu conține substanțe desemnate drept „minerale de conflict” precum tantalul, staniul, aurul sau wolfram din Republica Democratică Congo sau din țările adiacente.