

Bride de fixare pe verticală • rotativă, varianta joasă, mărimea 44

23310.0034



Descrierea produsului

Bridele de fixare sunt utilizate pentru fixarea rapidă și confortabilă a piesei de prelucrat, datorită pivotării bratului de fixare.

Clema oferă următoarele avantaje:

- Fixare rapidă datorită șurubului sau mânerului cu excentric.
- Schimbare rapidă și ușoară a piesei de lucru prin rotirea stânga sau dreapta a clemei.
- Formă compactă, necesită un spațiu mic pentru fixare.
- Adaptare simplă la diferite înălțimi a pieselor, utilizând cilindrii de ajustare a înălțimii.

Având în vedere că forța aplicată depinde de operator, forța trecută în tabel este orientativă. Forța exactă poate fi determinată doar prin teste.

Material

- Oțel cementat, brunat și șlefuit

Asamblare

Bridele rapide pot fi fixate în două moduri diferite:

1. în canal T, cu piuliță canal T DIN 508 (EH 23010.)
 2. cu un set de șuruburi direct pe placa de montaj, de ex. pe dispozitiv
- Cilindrul trebuie să se sprijine pe întreaga suprafață.

Mai multe informații

Referințe

Înălțimea de strângere poate fi crescută folosind cilindrii de reglare a înălțimii EH 23310. și distanțierele EH 1107. și EH 1108.

Produse asociate

- Cilindrii de ajustare a înălțimii
- Șaibe
- Chei tip furcă

Desen

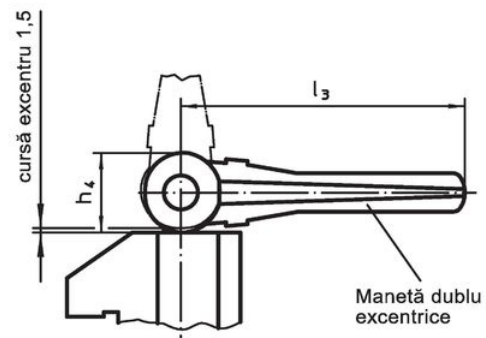
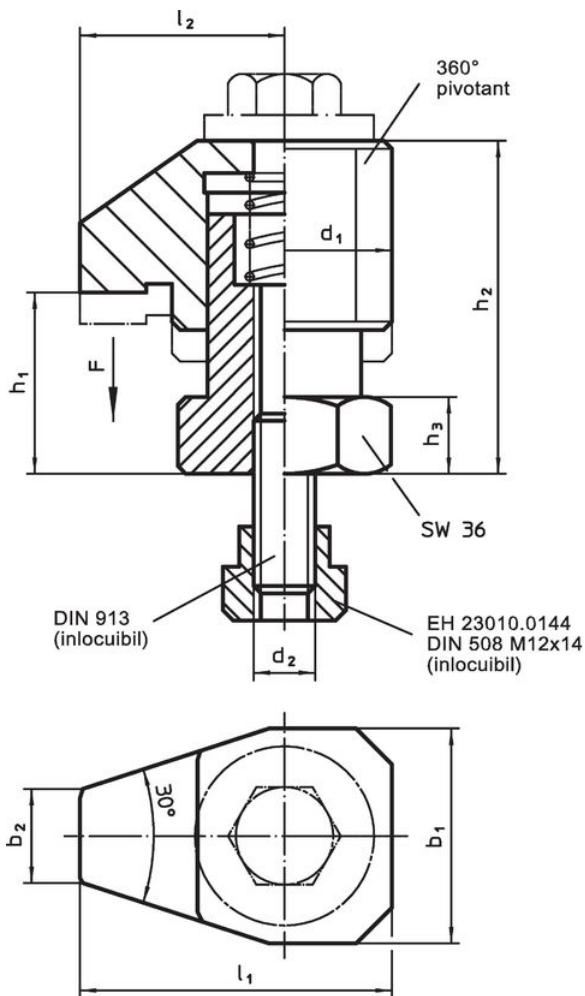


Figura 1

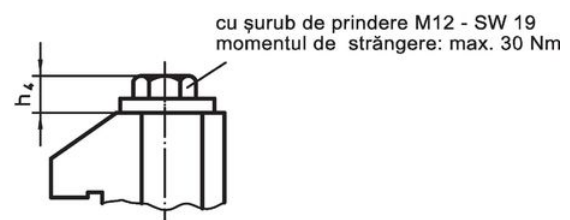


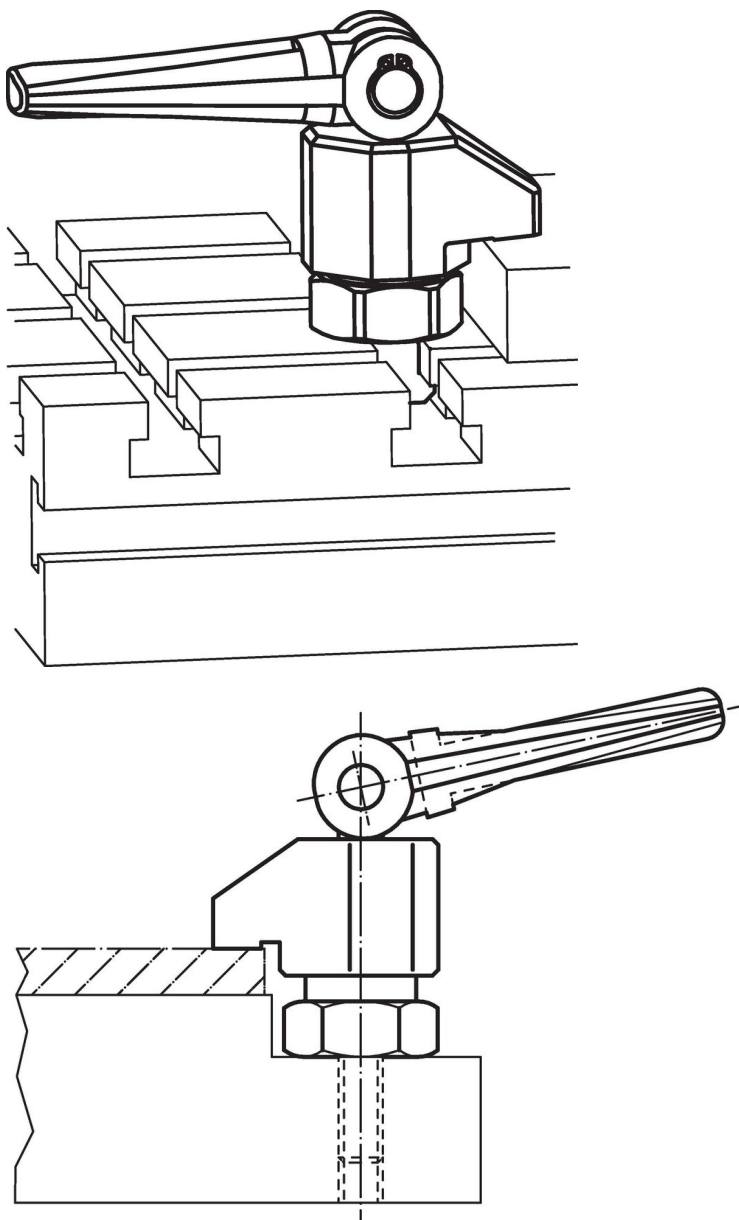
Figura 2

Informații comandă

Dimensiuni												Cursă [mm]	Forța de strângere ¹⁾ [kN]	🔩 [g]	Ref. Nr.
d ₁	b ₁	b ₂	d ₂	h ₁	h ₂	h ₃	h ₄	l ₁	l ₂	l ₃	[mm]				
Cu mâner cu dublu excentric – figura 1															
44	42	18	M12	25 – 30	54 – 59	15	28	61	40	100	5	4	1022	23310.0034	

¹⁾ Valoarea medie a fost determinată prin încercări.

Exemplu de aplicație



Reclamație

Conform RoHS

Conține plumb – conform excepțiilor 6a / 6b / 6c.

Conține substanțe SVHC >0,1% w/w

Conține plumb - lista SVHC [REACH] din 27.06.2024.

Conține substanțe din Declarația 65



Prin expunere plumbul poate provoca cancer și afectarea fertilității
<https://www.P65Warnings.ca.gov/>

Nu conține Minerale de conflict

Acest produs nu conține substanțe desemnate drept „minerale de conflict” precum tantalul, staniul, aurul sau wolfram din Republica Democratică Congo sau din țările adiacente.