

Bride de fixare pe verticală • rotativă, mărimea 25

23310.0029



Descrierea produsului

Bridele de fixare sunt utilizate pentru fixarea rapidă și confortabilă a piesei de prelucrat, datorită pivotării bratului de fixare.

Bridele rapide prezintă următoarele avantaje:

- Strângere manuală rapidă prin șurubul de prindere, cu manetă de prindere ajustabilă sau cu manetă de prindere cu excentric.
- Schimbare ușoară și rapidă a piesei prin pivotarea brațului de prindere la stânga sau la dreapta. Inelul de poziționare 23310.0345 permite o infinitate de poziționări (doar pentru variantele 23310.0027 - .0029)
- Utilizarea inelului de poziționare 23310.0345 permite o fixare precisă. Acum h_1 este mărit cu cel puțin 6 mm (cursa minus 6 mm)
- Necesită spațiu redus, datorită formei compacte.
- Adaptare ușoară chiar și pentru înălțimi de prindere mari cu ajutorul cilindrilor de reglare a înălțimii.

Având în vedere că forța aplicată depinde de operator, forța trecută în tabel este orientativă. Forța exactă poate fi determinată doar prin teste.

Material

Clemă

- Oțel cementat, brunat și șlefuit

Manetă de tensionare

- Zinc turanat, acoperit cu plastic, negru similar RAL 9005

Asamblare

Bridele rapide pot fi fixate în două moduri diferite:

1. în canal T, cu piuliță canal T DIN 508 (EH 23010.)

2. cu un set de șuruburi direct pe placa de montaj, de ex. pe dispozitiv

Cilindrul trebuie să se sprijine pe întreaga suprafață.

Mai multe informații

Referințe

Înălțimea de prindere poate fi extinsă cu cilindrii EH 23310. și șaibele EH 1107. și poate fi redusă folosind de ex. EH 22730.

Produse asociate

- Inele de poziționare, pentru bride rapide de fixare
- Cilindrii de ajustare a înălțimii
- Șaibe

Desen

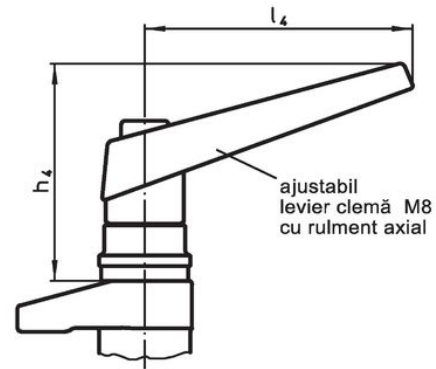
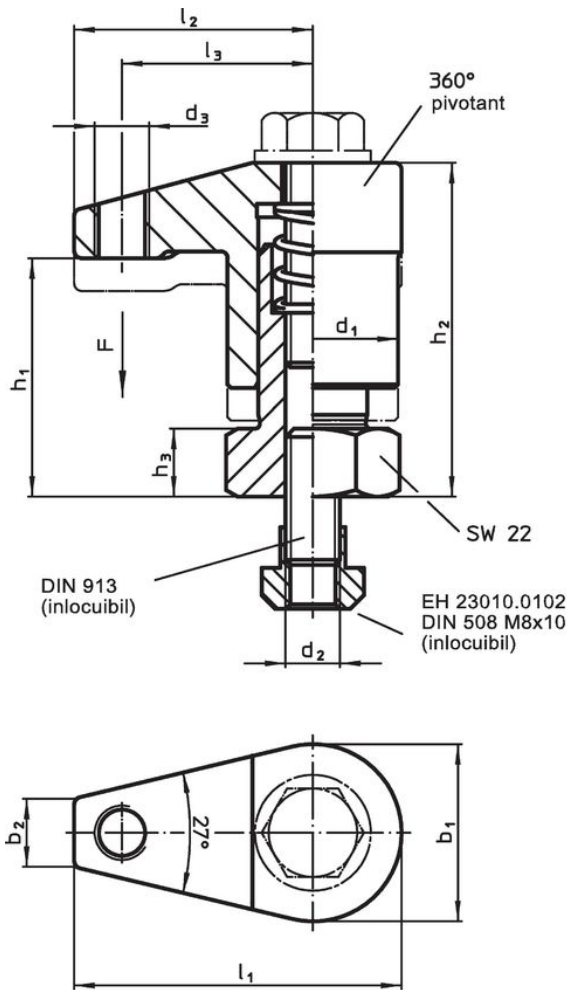


Figura 1

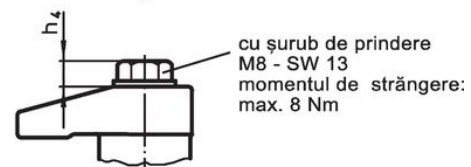


Figura 2

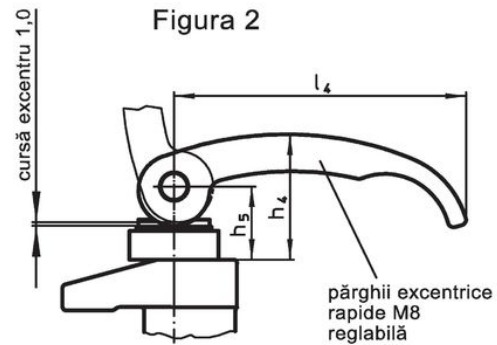


Figura 3

Informații comandă

Dimensiuni														Cursă [mm]	Forța de strângere [kN]	Ref. Nr.	
d ₁	b ₁	b ₂	d ₂	d ₃	h ₁	h ₂	h ₃	h ₄	h ₅	l ₁	l ₂	l ₃	l ₄				[g]
cu pârghie rapidă cu excentric, ajustabilă – figura 3																	
25	26	10	M8	M8	35 – 45	54 – 64	10	35	20,5	48	35	28	82	10	2	261	23310.0029

¹⁾ Valoarea medie a fost determinată prin încercări.

Exemplu de aplicație



Reclamație

Conform RoHS

Conține plumb – conform excepțiilor 6a / 6b / 6c.

Conține substanțe SVHC >0,1% w/w

Conține plumb - lista SVHC [REACH] din 23.01.2024

Conține substanțe din Declarația 65



Prin expunere plumbul poate provoca cancer și afectarea fertilității
<https://www.P65Warnings.ca.gov/>

Nu conține Minerale de conflict

Acest produs nu conține substanțe desemnate drept „minerale de conflict” precum tantalul, staniul, aurul sau wolfram din Republica Democratică Congo sau din țările adiacente.