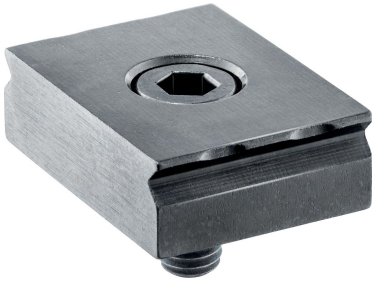


Gheară de strângere

23290.0102



Descrierea produsului

Ghearele de prindere sunt destinate pentru a fi utilizate la dispozitive și bacuri. Pentru montare este necesar un canal cu orificiu filetat. Canturile ascuțite se mulează în piesa și evită deplasarea piesei în lateral și pe orizontală. Opritorul poate fi utilizat la poziționarea piesei.

Material

- Oțel, călit, brunat

Desen

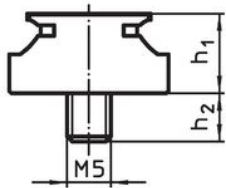


Figura 1

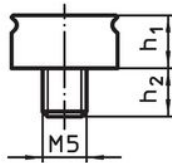


Figura 2

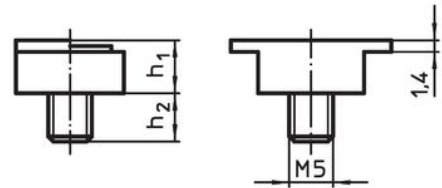
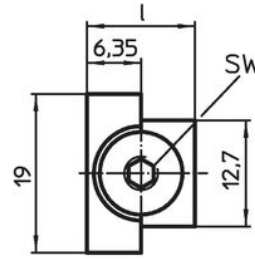
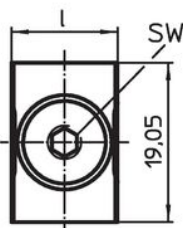
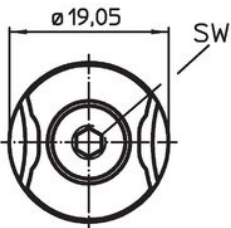


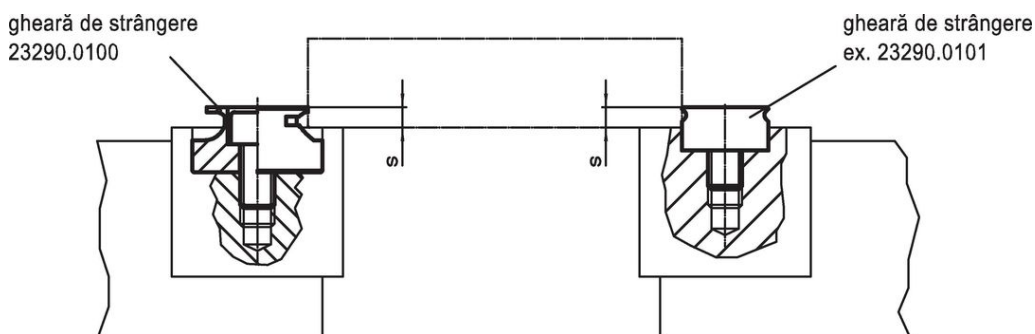
Figura 3

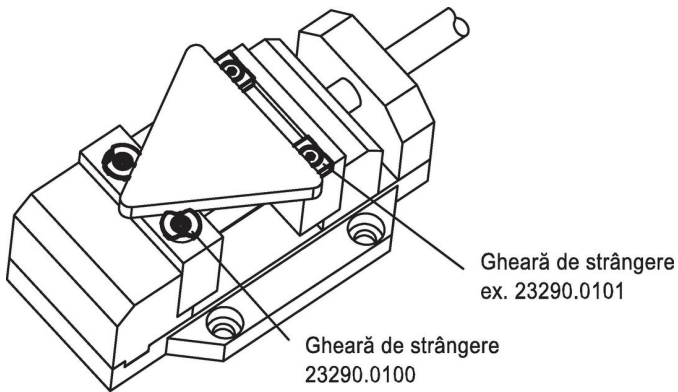


Informații comandă

l	Dimensiuni			s	SW	[g]	Ref. Nr.
	h ₁	h ₂	[mm]				
19,05	7,92	8,1	1,5 – 3	3	22	23290.0102	

Exemplu de aplicație





Reclamație

Conform RoHS

Sunt conforme Directivei 2011/65/UE și Directivei 2015/863.

Nu conține materiale SVHC

Nu conține substanțe SVHC cu mai mult de 0,1% w/w - lista SVHC din 27.06.2024.

Nu conține substanțe din Declarația 65

Nu conține substanțe din Declarația 65.

<https://www.P65Warnings.ca.gov/>

Nu conține Minerale de conflict

Acest produs nu conține substanțe desemnate drept „minerale de conflict” precum tantalul, staniul, aurul sau wolfram din Republica Democratică Congo sau din țările adiacente.