

Limitatoare • cilindric  
23280.0214



Descrierea produsului

Canalul T permite o poziționare rapidă și precisă a piesei de lucru. Forma cilindrică a opritorului permite determinarea coordonatei punctului zero. Forma scurtă, care se caracterizează printr-o toleranță a înălțimii de  $\pm 0,01$  mm, poate fi utilizată și la poziționare.

Material

Opritor

- Oțel, călit, șlefuit

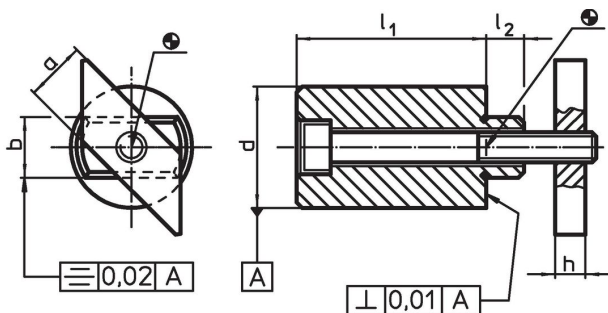
Placă de susținere

- Oțel, brunat

Șurub

- Oțel, calitatea 8.8 (ISO 4762)

Desen



Informații comandă

Mărimea nominală canal [mm]	$l_1$ $\pm 0,2$	$a$ -0,6	Dimensiuni				$l_2$	Șurub ISO 4762 [mm]	[g]	Ref. Nr.
			$b$ h6 [mm]	$d$ $\pm 0,01$	$h$					
14	50	14	14	32	8	9	M8 x 60	354	23280.0214	

## Exemplu de aplicație



## Reclamație

### Conform RoHS

Conține plumb – conform excepțiilor 6a / 6b / 6c.

### Conține substanțe SVHC >0,1% w/w

Conține plumb - lista SVHC [REACH] din 23.01.2024

### Conține substanțe din Declarația 65



Prin expunere plumbul poate provoca cancer și afectarea fertilității  
<https://www.P65Warnings.ca.gov/>

### Nu conține Minerale de conflict

Acest produs nu conține substanțe desemnate drept „minerale de conflict” precum tantalul, staniul, aurul sau wolfram din Republica Democratică Congo sau din țările adiacente.