

Limitatoare • cilindric
23280.0112



Descrierea produsului

Canalul T permite o poziționare rapidă și precisă a piesei de lucru. Forma cilindrică a opritorului permite determinarea coordonatei punctului zero. Forma scurtă, care se caracterizează printr-o toleranță a înălțimii de $\pm 0,01$ mm, poate fi utilizată și la poziționare.

Material

Opritor

- Oțel, călit, șlefuit

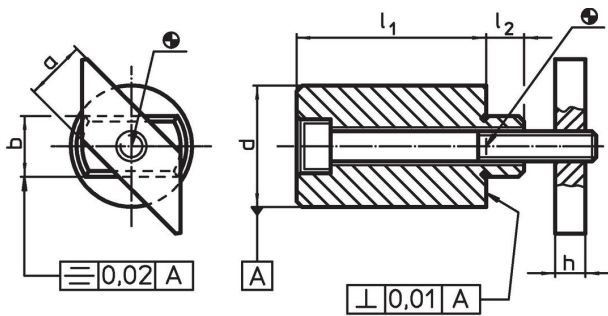
Placă de susținere

- Oțel, brunat

Șurub

- Oțel, calitatea 8.8 (ISO 4762)

Desen



Informații comandă

Mărimea nominală canal [mm]	Dimensiuni						Șurub ISO 4762 [mm]	[g]	Ref. Nr.
	l_1 $\pm 0,01$	a -0,6	b h6 [mm]	d $\pm 0,01$	h	l_2			
12	15	12	12	20	6	8	M6 x 25	59	23280.0112

Exemplu de aplicație



Reclamație

Conform RoHS

Conține plumb – conform excepțiilor 6a / 6b / 6c.

Conține substanțe SVHC >0,1% w/w

Conține plumb - lista SVHC [REACH] din 23.01.2024

Conține substanțe din Declarația 65



Prin expunere plumbul poate provoca cancer și afectarea fertilității
<https://www.P65Warnings.ca.gov/>

Nu conține Minerale de conflict

Acest produs nu conține substanțe desemnate drept „minerale de conflict” precum tantalul, staniul, aurul sau wolfram din Republica Democratică Congo sau din țările adiacente.