

## Cleme cu excentric

### 23271.0005



#### Descrierea produsului

Clemele cu excentric permit fixarea, cu efect de împingere, pieselor cu forme diferite și înălțime mică.

#### Material

- Oțel călit, călit și acoperit cu zinc albastru

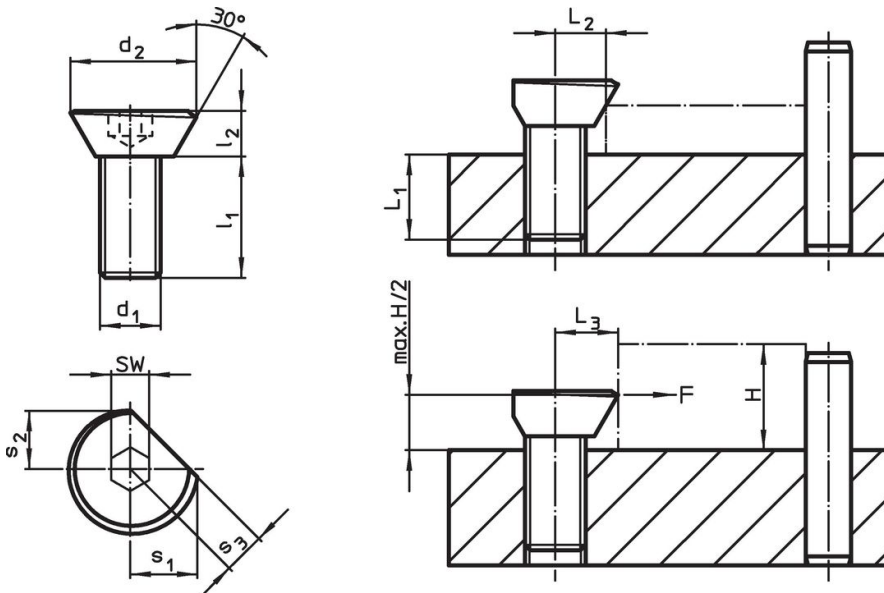
#### Asamblare

1. Executați un filet în piesă, la distanța corespunzătoare  $L_2 / L_3$ .
2. Poziționați clema cu excentric la înălțimea necesară și setați poziția relativă asupra piesei pe partea netedă.
3. Introduceți piesa și strângeți pinul de fixare folosind hexagonul intern. Forța potrivită este atinsă la o rotire de aprox. 1/3.

Gaura filetată trebuie să fie unsă în mod regulat.

Mișcarea de rotație, în timpul strângerii, trebuie executată întotdeauna înspre opritoare, pentru a împiedica deplasarea piesei.

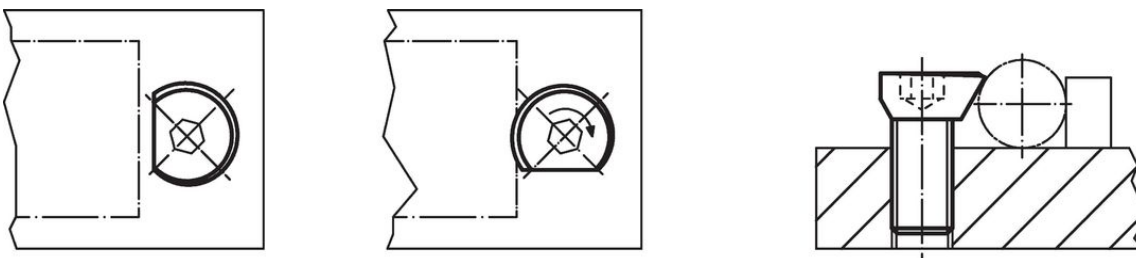
#### Desen



#### Informații comandă

Dimensiuni							$L_1$	$L_2$	$L_3$ $\pm 0,2$	SW	Forța de strângere max. [kN]	Moment strângere max. [Nm]	g	Ref. Nr.
$d_1$	$d_2$	$l_1$	$l_2$	$s_1$	$s_2$	$s_3$								
M5	10,9	10	4	5,7	5	3,5	[mm]	[mm]	[mm]	[mm]	0,1	2	2,8	23271.0005

#### Exemplu de aplicație



## Reclamație

Conține plumb – conform excepțiilor 6a / 6b / 6c.

Conține substanțe SVHC >0,1% w/w

Conține plumb - lista SVHC [REACH] din 27.06.2024.

Conține substanțe din Declarația 65



Prin expunere plumbul poate provoca cancer și afectarea fertilității  
<https://www.P65Warnings.ca.gov/>