

Cleme cu excentric

23271.0004



Descrierea produsului

Clemele cu excentric permit fixarea, cu efect de împingere, pieselor cu forme diferite și înălțime mică.

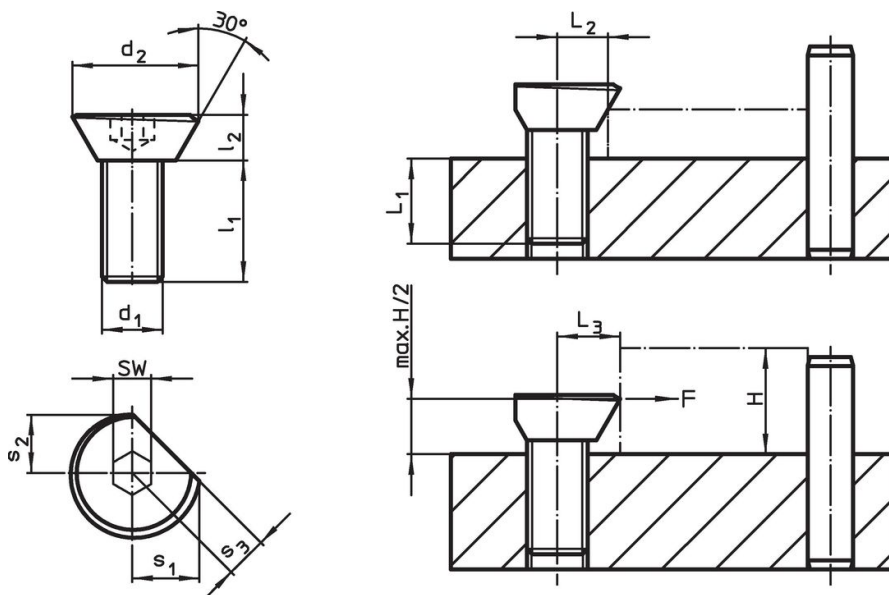
Material

- Oțel călit, călit și acoperit cu zinc albastru

Asamblare

1. Executați un filet în piesă, la distanța corespunzătoare L_2 / L_3 .
 2. Poziționați clema cu excentric la înălțimea necesară și setați poziția relativă asupra piesei pe partea netedă.
 3. Introduceți piesa și strângeți pinul de fixare folosind hexagonul intern. Forța potrivită este atinsă la o rotire de aprox. 1/3. Gaura filetată trebuie să fie unsă în mod regulat.
- Mișcarea de rotație, în timpul strângerii, trebuie executată întotdeauna înspre opritoare, pentru a împiedica deplasarea piesei.

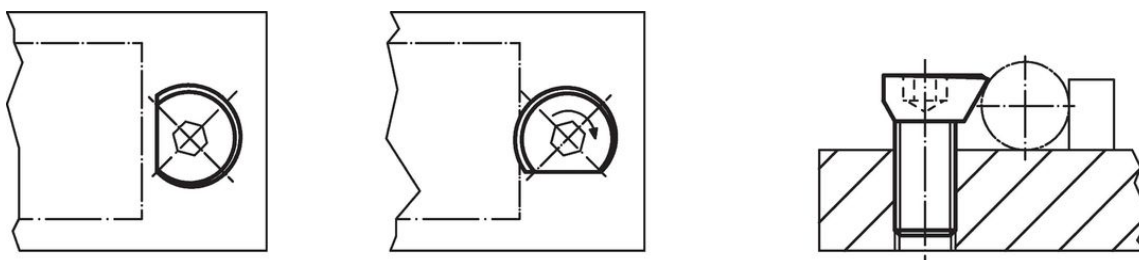
Desen



Informații comandă

Dimensiuni							L_1	L_2	L_3 $\pm 0,2$	SW	Forța de strângere max. [kN]	Moment strângere max. [Nm]	g	Ref. Nr.
d_1	d_2	l_1	l_2	s_1	s_2	s_3								
M4	8,7	8	3	4,6	4	3	[mm]	[mm]	[mm]	[mm]	0,09	1,5	1,4	23271.0004

Exemplu de aplicație



Reclamație

Conține plumb – conform excepțiilor 6a / 6b / 6c.

Conține substanțe SVHC >0,1% w/w

Conține plumb - lista SVHC [REACH] din 27.06.2024.

Conține substanțe din Declarația 65



Prin expunere plumbul poate provoca cancer și afectarea fertilității
<https://www.P65Warnings.ca.gov/>