

## Elemente de fixare cu excentric

23270.0308



### Descrierea produsului

Aceste cleme au o forță de prindere mare pentru înălțimi de prindere mici. Corpul din alamă garantează o prindere delicată dar sigură.

### Material

#### Șurub cu excentric

- Oțel inoxidabil

#### Corp

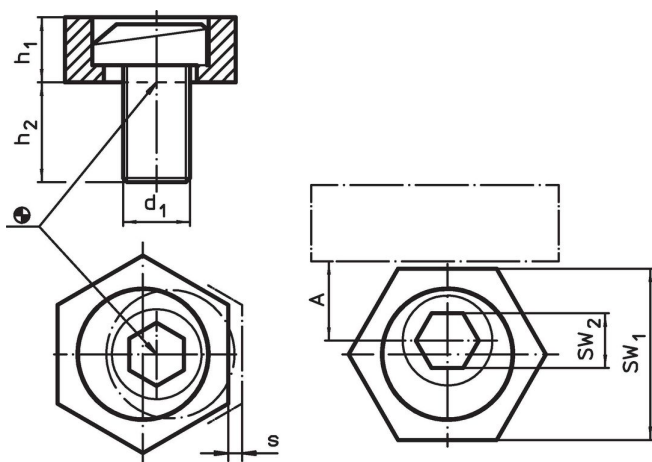
- Oțel inoxidabil

### Mai multe informații

#### Note

The head of the eccentric screw can slightly protrude from the body ( $h_1$ ).

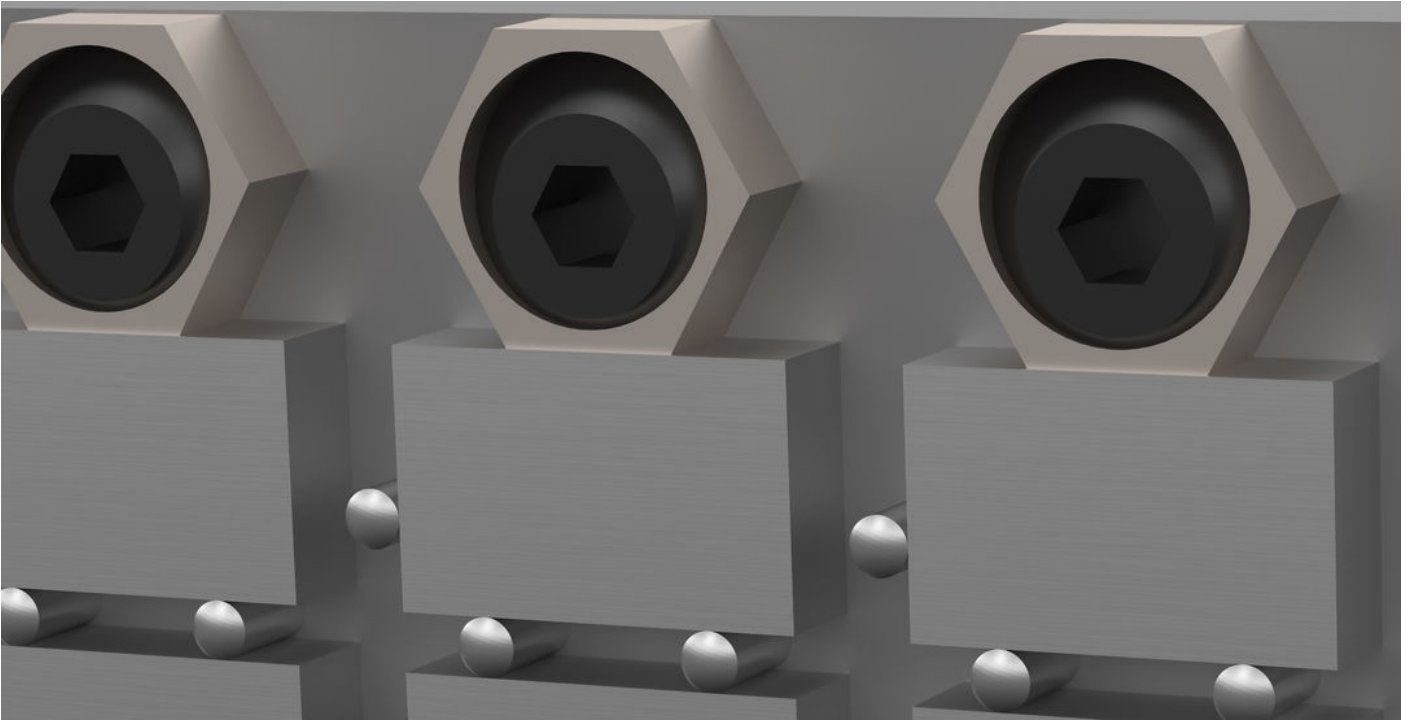
### Desen



### Informații comandă

d <sub>1</sub>	Dimensiuni			s	A	SW		Forța de strângere max. [kN]	Moment strângere max. [Nm]	[g]	Ref. Nr.
	h <sub>1</sub>	h <sub>2</sub>	[mm]			SW <sub>1</sub>	SW <sub>2</sub>				
Oțel inoxidabil											
M8	6,4	15	1	10,2	20,6	5	3,6	18	22	23270.0308	

## Exemplu de aplicație



## Reclamație

### Conform RoHS

Sunt conforme Directivei 2011/65/UE și Directivei 2015/863.

### Nu conțin materiale SVHC

Nu conține substanțe SVHC cu mai mult de 0,1% w/w - lista SVHC din 23.01.2024.

### Nu conține substanțe din Declarația 65

Nu conține substanțe din Declarația 65.

<https://www.P65Warnings.ca.gov/>

### Nu conține Minerale de conflict

Acest produs nu conține substanțe desemnate drept „minerale de conflict” precum tantalul, staniul, aurul sau wolfram din Republica Democratică Congo sau din țările adiacente.