

Elemente de fixare cu excentric

23270.0306



Descrierea produsului

Aceste cleme au o forță de prindere mare pentru înălțimi de prindere mici. Corpul din alamă garantează o prindere delicată dar sigură.

Material

Șurub cu excentric

- Oțel inoxidabil

Corp

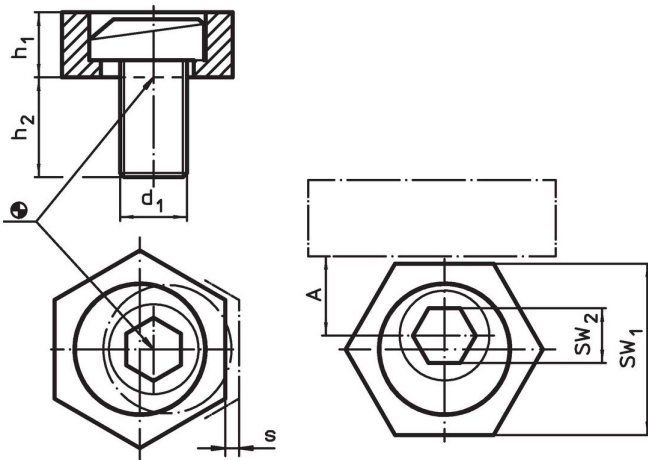
- Oțel inoxidabil

Mai multe informații

Note

The head of the eccentric screw can slightly protrude from the body (h_1).

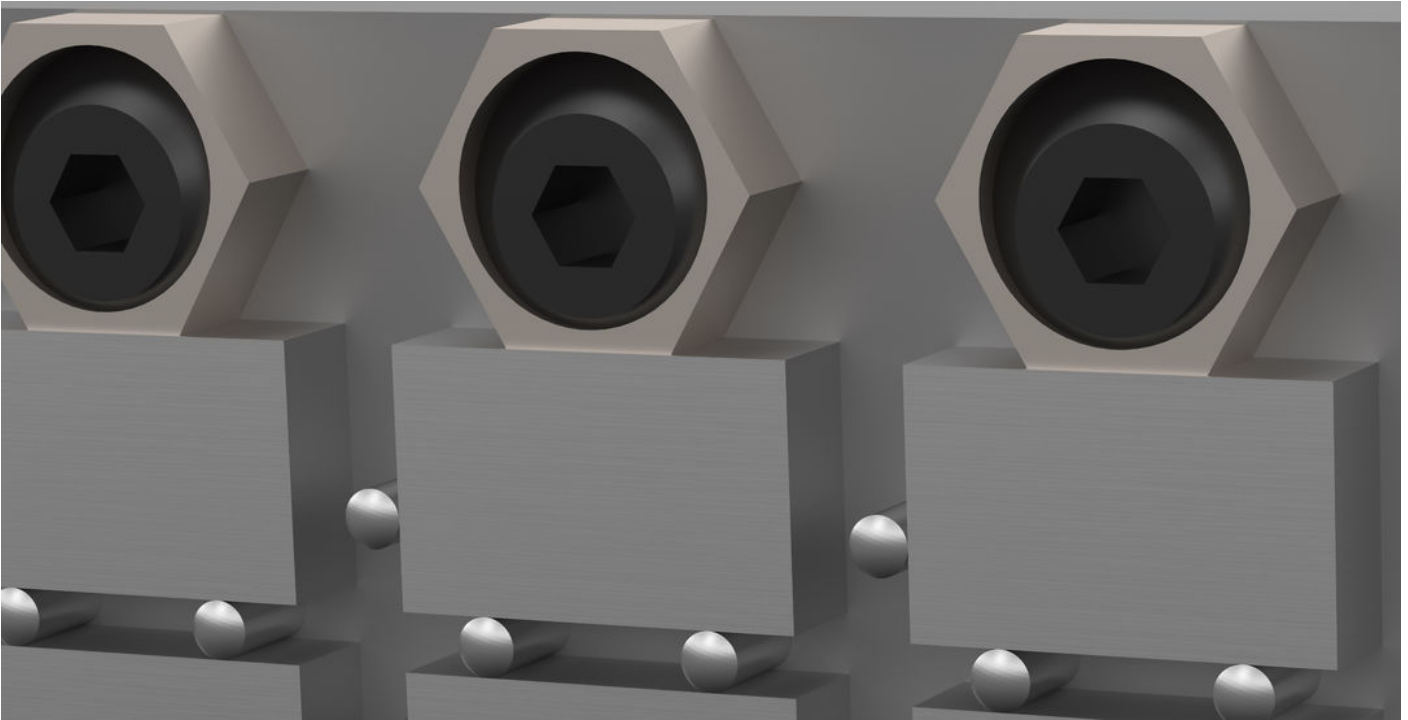
Desen



Informații comandă

d ₁	Dimensiuni			s	A	SW		Forța de strângere max. [kN]	Moment strângere max. [Nm]	[g]	Ref. Nr.
	h ₁	h ₂	[mm]			SW ₁	SW ₂				
Oțel inoxidabil											
M6	4,8	11,2		1	7,8	15,86	4	3,4	10	10	23270.0306

Exemplu de aplicație



Reclamație

Conform RoHS

Sunt conforme Directivei 2011/65/UE și Directivei 2015/863.

Nu conțin materiale SVHC

Nu conține substanțe SVHC cu mai mult de 0,1% w/w - lista SVHC din 27.06.2024.

Nu conține substanțe din Declarația 65

Nu conține substanțe din Declarația 65.

<https://www.P65Warnings.ca.gov/>

Nu conține Minerale de conflict

Acest produs nu conține substanțe desemnate drept „minerale de conflict” precum tantalul, staniul, aurul sau wolfram din Republica Democratică Congo sau din țările adiacente.