

Șaibe excentrice cu gheare

23270.0216



Descrierea produsului

Șaibele excentrice cu gheare sunt indicate pentru prinderea pieselor neprelucrate, de ex. piesele forjate sau turnate.

Material

Șurub cu excentric

- Oțel

Corp

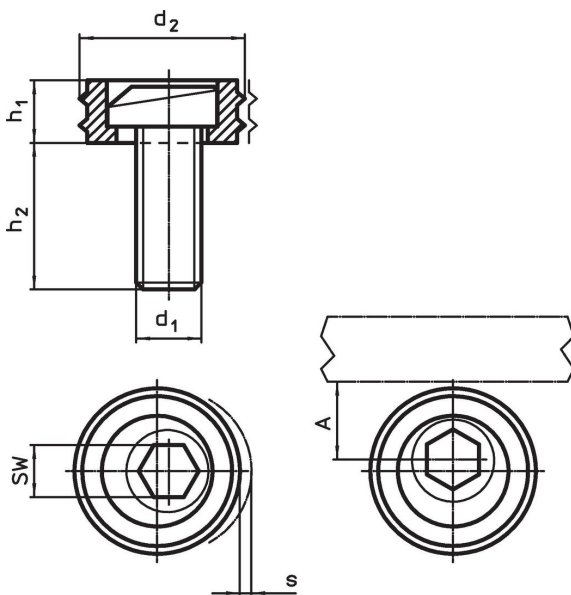
- Oțel, călit

Mai multe informații

Note

The head of the eccentric screw can slightly protrude from the body (h_1).

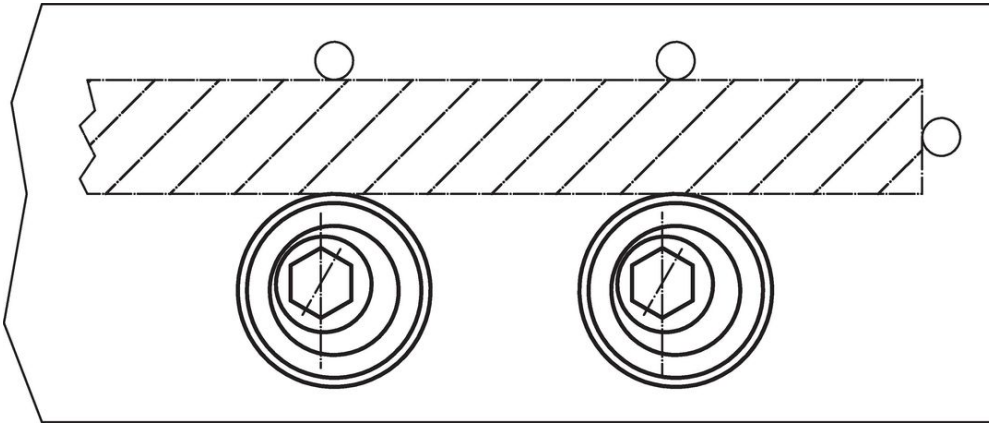
Desen



Informații comandă

d ₁	d ₂	Dimensiuni			A	SW	Forța de strângere max. [kN]	Moment strângere max. [Nm]	g	Ref. Nr.
		h ₁	h ₂	s						
M16	30,1	12,7	26,8	2,5	15	12	26,7	135	92	23270.0216

Exemplu de aplicație



Reclamație

Sunt conforme Directivei 2011/65/UE și Directivei 2015/863.

Nu conține substanțe SVHC cu mai mult de 0,1% w/w - lista SVHC din 27.06.2024.

Nu conține substanțe din Declarația 65.
<https://www.P65Warnings.ca.gov/>