

## Șaibe excentrice cu gheare

23270.0210



### Descrierea produsului

Șaibele excentrice cu gheare sunt indicate pentru prinderea pieselor neprelucrate, de ex. piesele forjate sau turnate.

### Material

#### Șurub cu excentric

- Oțel

#### Corp

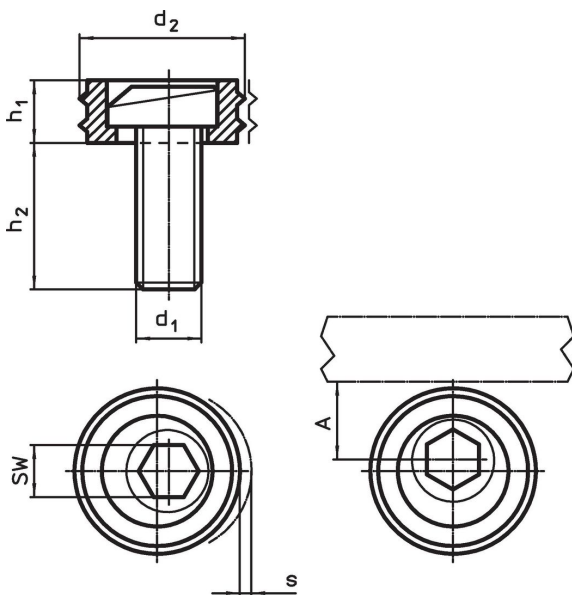
- Oțel, călit

### Mai multe informații

#### Note

The head of the eccentric screw can slightly protrude from the body ( $h_1$ ).

### Desen



### Informații comandă

d <sub>1</sub>	d <sub>2</sub>	Dimensiuni			A	SW	Forța de strângere max. [kN]	Moment strângere max. [Nm]	g	Ref. Nr.
		h <sub>1</sub>	h <sub>2</sub>	s						
M10	20,6	6,4	16	1,6	10,3	7	9	26	23	23270.0210

## Exemplu de aplicație



## Reclamație

Sunt conforme Directivei 2011/65/UE și Directivei 2015/863.

Nu conține substanțe SVHC cu mai mult de 0,1% w/w - lista SVHC din 27.06.2024.

Nu conține substanțe din Declarația 65.  
<https://www.P65Warnings.ca.gov/>