

## Elemente de fixare cu excentric

23270.0104



### Descrierea produsului

Aceste cleme au o forță de prindere mare pentru înălțimi de prindere mici. Corpul din alamă garantează o prindere delicată dar sigură.

### Material

#### Șurub cu excentric

- Oțel

#### Corp

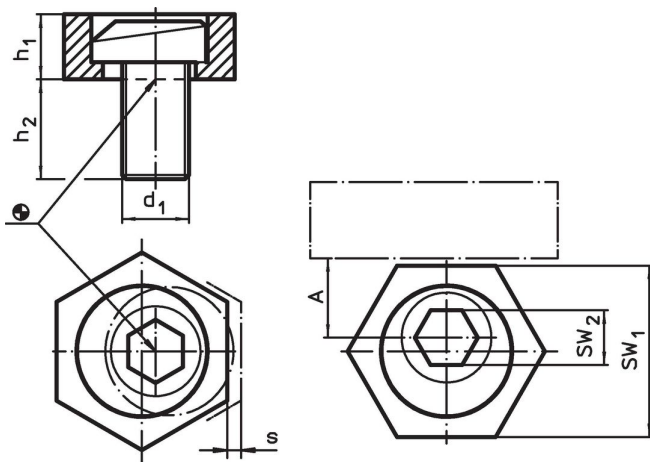
- Alamă

### Mai multe informații

#### Note

The head of the eccentric screw can slightly protrude from the body ( $h_1$ ).

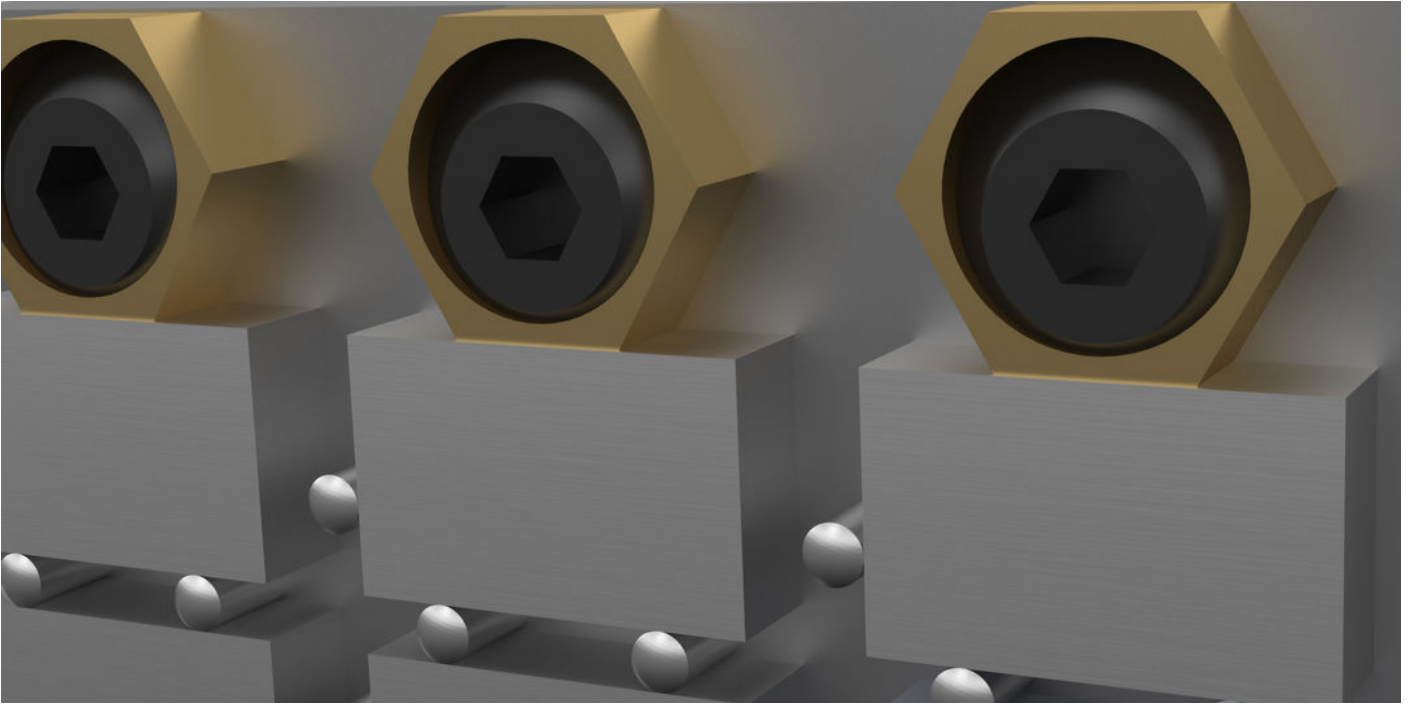
### Desen



### Informații comandă

$d_1$	$h_1$	Dimensiuni		$s$	A	SW		Forța de strângere max. [kN]	Moment strângere max. [Nm]	[g]	Ref. Nr.
		$h_2$	[mm]			SW <sub>1</sub>	SW <sub>2</sub>				
<b>Alamă</b>											
M4	2,8	9,6		0,75	3,8	7,93	3	0,9	2,5	3,5	23270.0104

## Exemplu de aplicație



## Reclamație

### Conform RoHS

Sunt conforme Directivei 2011/65/UE și Directivei 2015/863.

### Nu conțin materiale SVHC

Nu conține substanțe SVHC cu mai mult de 0,1% w/w - lista SVHC din 27.06.2024.

### Nu conține substanțe din Declarația 65

Nu conține substanțe din Declarația 65.

<https://www.P65Warnings.ca.gov/>

### Nu conține Minerale de conflict

Acest produs nu conține substanțe desemnate drept „minerale de conflict” precum tantalul, staniul, aurul sau wolfram din Republica Democratică Congo sau din țările adiacente.