

Elemente tip bridă Actima

23260.0005



Descrierea produsului

Element de prindere compact pentru tragere și împingere cu ajutorul căruia se poate transforma tensiunea de prindere prin rotirea manșonului de presiune. Cursa este de 10 mm. În cazul cursei scurte de 2 mm, autoblocarea apare în orice poziție. Forța maximă de prindere permisă este de 4,9 kN.

Material

Carcasă

- Termoplastic, negru

Corp

- Oțel, brunat

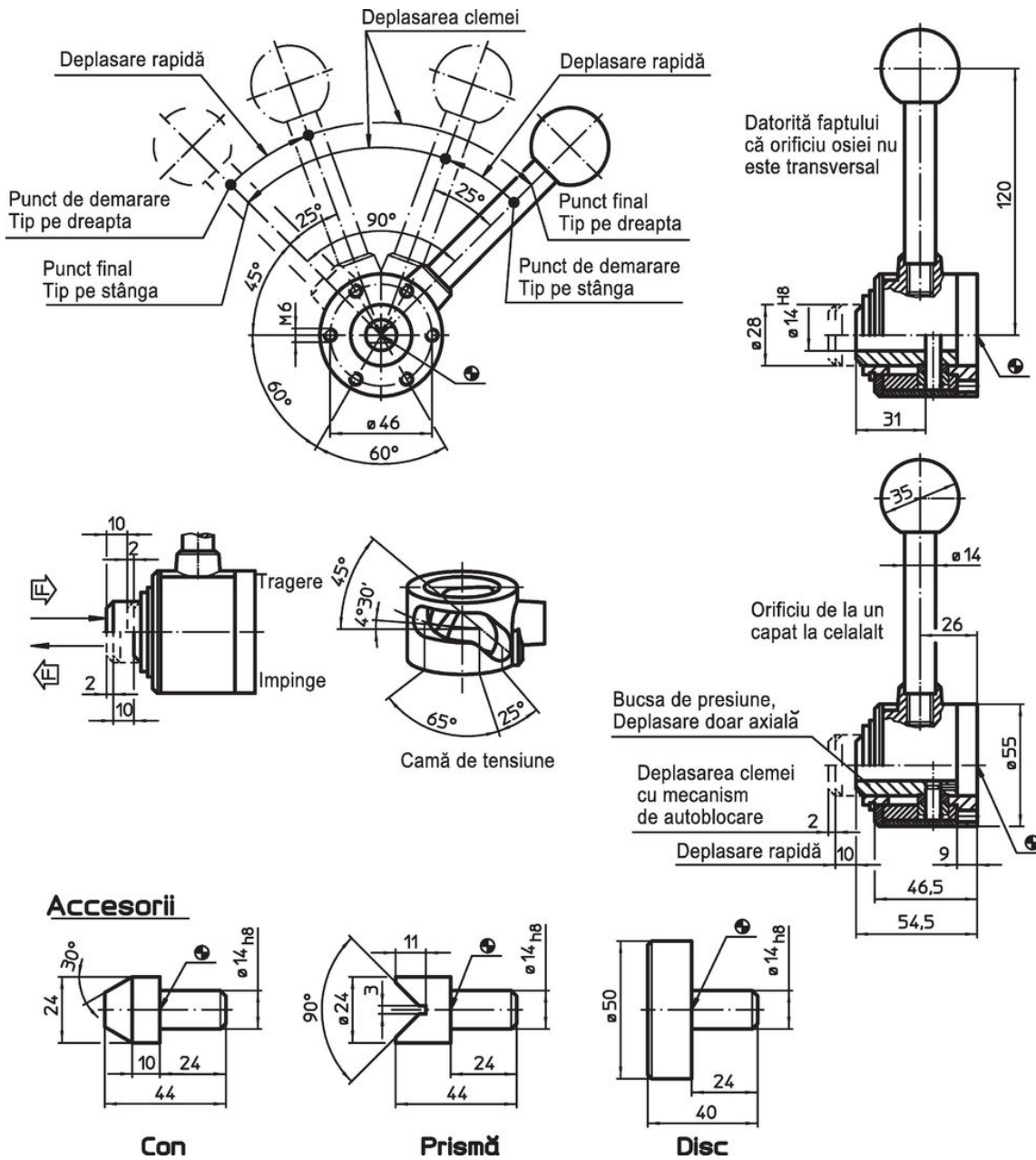
Maner sferic

- Termoplastic PF 31 , roșu similar cu RAL 3003

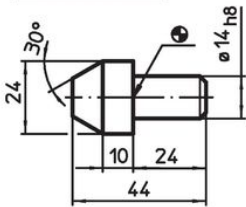
Accesorii

- Oțel, brunat

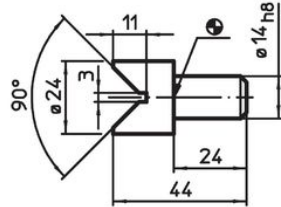
Desen



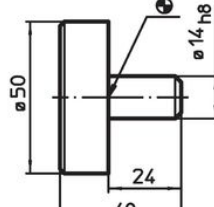
Accesorii



Con




Prismă






Disc

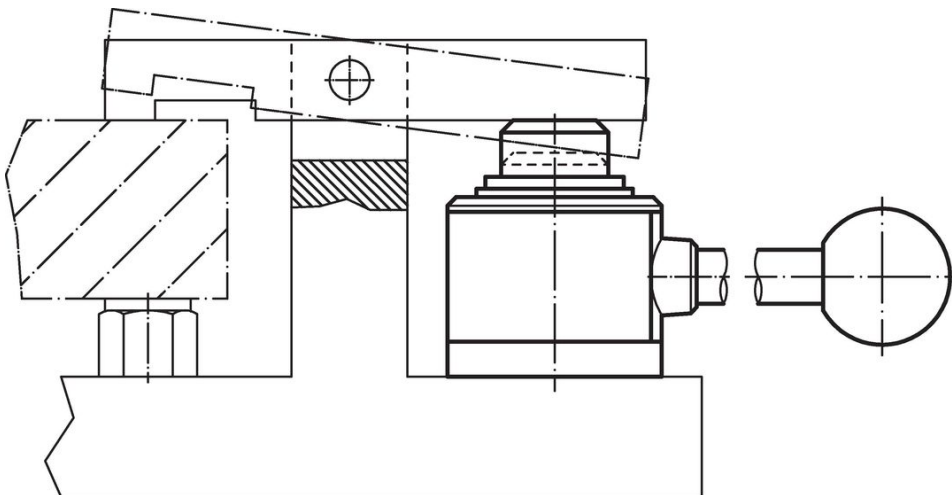
Informații comandă

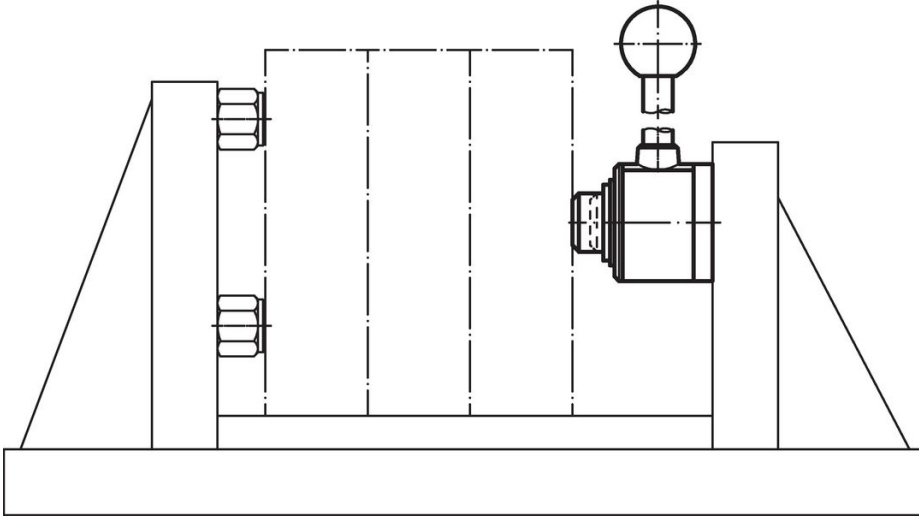
Calea de deplasare [mm]	s Distanța prindere [mm]	Forța de strângere max. [kN]	 [g]	Ref. Nr.
trage spre stânga, cu axa transversală în alezaj				
10	2	4,9	749	23260.0005

Accesorii

	[g]	Ref. Nr.
Disc		
	270	23260.0042
con		
	85	23260.0044
prismă		
	82	23260.0046

Exemplu de aplicație





Reclamație

Conform RoHS

Conține plumb – conform excepțiilor 6a / 6b / 6c.

Conține substanțe SVHC >0,1% w/w

Conține plumb - lista SVHC [REACH] din 27.06.2024.

Conține substanțe din Declarația 65



Prin expunere plumbul poate provoca cancer și afectarea fertilității
<https://www.P65Warnings.ca.gov/>

Nu conține Minerale de conflict

Acest produs nu conține substanțe desemnate drept „minerale de conflict” precum tantalul, staniul, aurul sau wolfram din Republica Democratică Congo sau din țările adiacente.