

## Elemente tip bridă Actima

23260.0004



### Descrierea produsului

Element de prindere compact pentru tragere și împingere cu ajutorul căruia se poate transforma tensiunea de prindere prin rotirea manșonului de presiune. Cursa este de 10 mm. În cazul cursei scurte de 2 mm, autoblocarea apare în orice poziție. Forța maximă de prindere permisă este de 4,9 kN.

### Material

#### Carcasă

- Termoplastic, negru

#### Corp

- Oțel, brunat

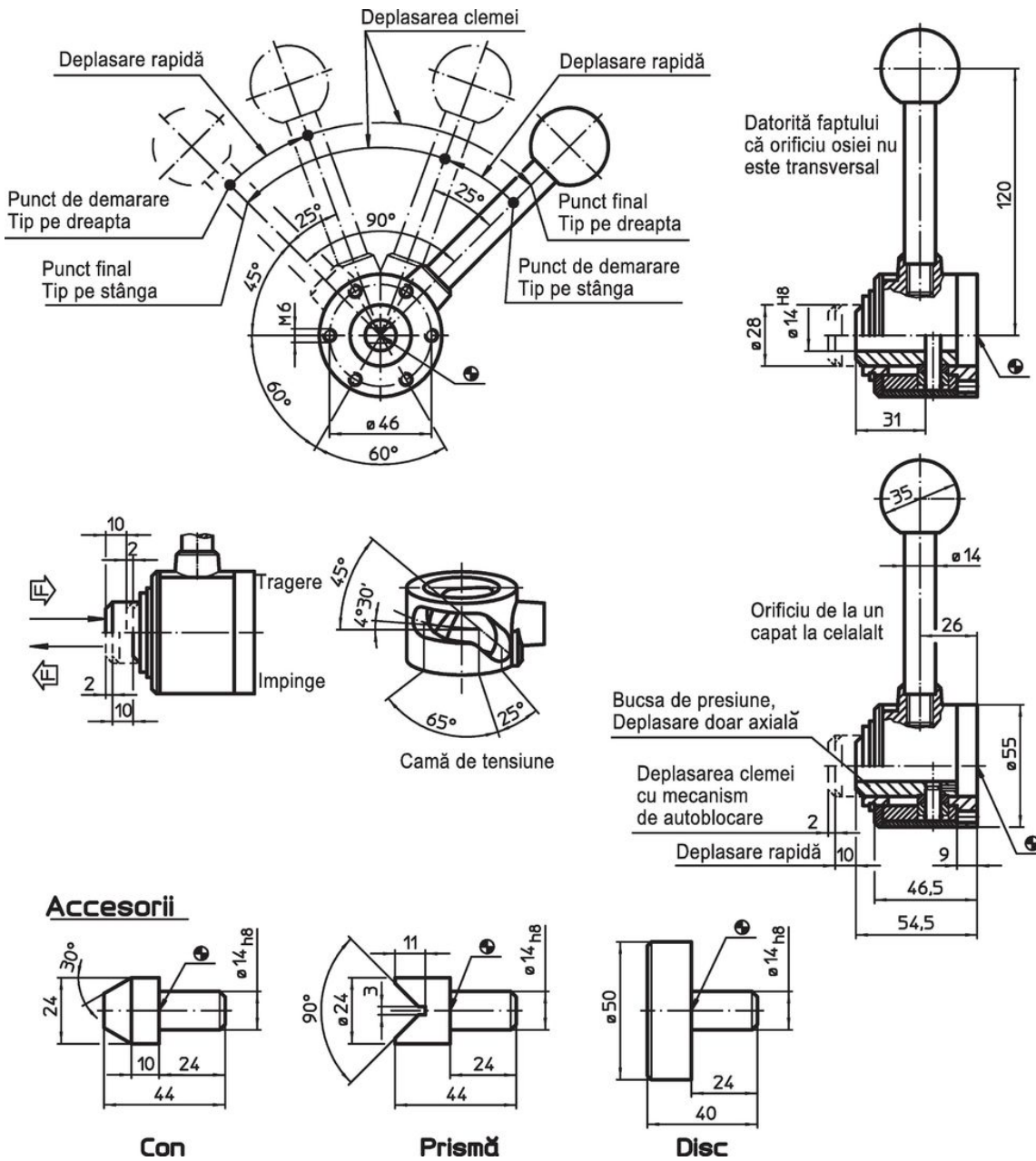
#### Maner sferic

- Termoplastic PF 31 , roșu similar cu RAL 3003


#### Accesorii

- Oțel, brunat




Desen



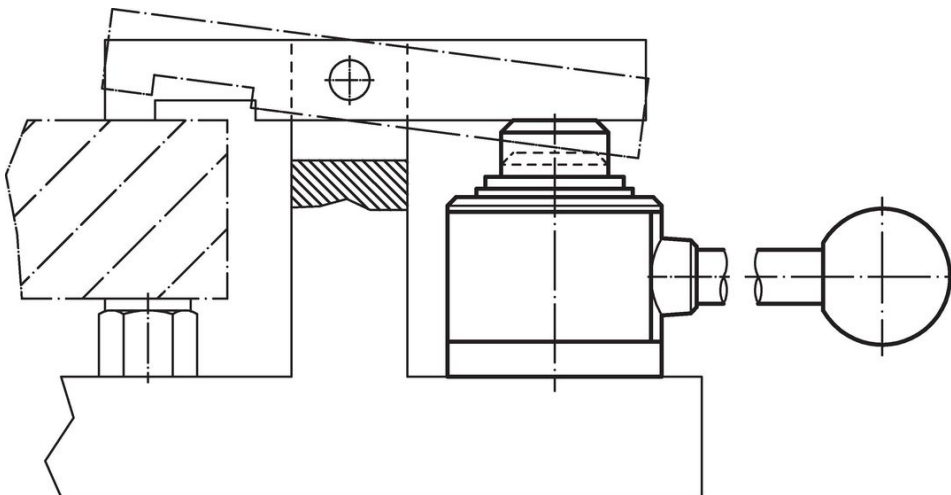
Informații comandă

Calea de deplasare [mm]	s Distanța prindere [mm]	Forța de strângere max. [kN]	 [g]	Ref. Nr.
10	2	4,9	749	23260.0004

Accesorii

	[g]	Ref. Nr.
<b>Disc</b>		
	270	23260.0042
<b>con</b>		
	85	23260.0044
<b>prismă</b>		
	82	23260.0046

Exemplu de aplicație





## Reclamație

### Conform RoHS

Conține plumb – conform excepțiilor 6a / 6b / 6c.

### Conține substanțe SVHC >0,1% w/w

Conține plumb - lista SVHC [REACH] din 27.06.2024.

### Conține substanțe din Declarația 65



Prin expunere plumbul poate provoca cancer și afectarea fertilității  
<https://www.P65Warnings.ca.gov/>

### Nu conține Minerale de conflict

Acest produs nu conține substanțe desemnate drept „minerale de conflict” precum tantalul, staniul, aurul sau wolfram din Republica Democratică Congo sau din țările adiacente.