

Clemă dublă • bacuri prelucrabile 23251.0106



Descrierea produsului

Prin strângerea șurubului cu cap înecat, cele două bacuri se deplasează și apasă piesa înspre opritoare.

Bacurile pot fi prelucrate pentru a obține conturul piesei. Placa de blocare este necesară doar pentru prelucrarea bacurilor, nu și pentru prinderea piesei de lucru.

Material

Corp

- Aluminiu Al

Ic

- Oțel cementat, brunat

Șurub

- Oțel

Placă de fixare

- Aluminiu Al

Asamblare

Poate fi montat într-o gaură filetată sau cu piulițe T pentru o fixare orizontală sau verticală.

Mai multe informații

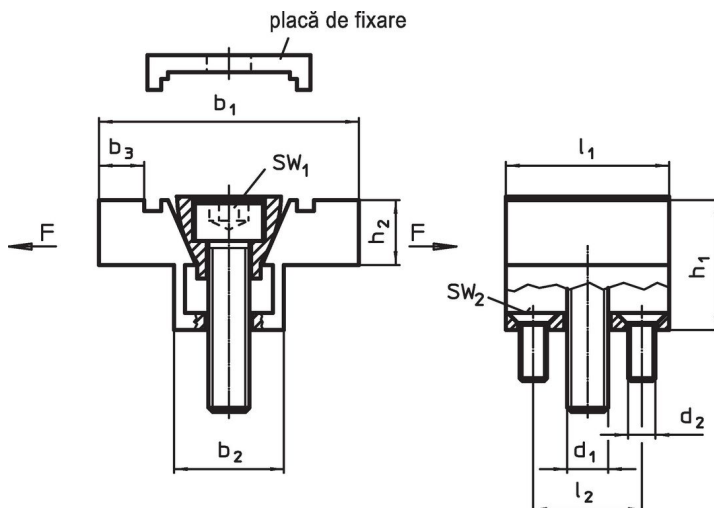
Accesorii

Piulițele T EH 23010. trebuie comandate separat.

Produse asociate

- Piuliță pentru canal T, DIN 508

Desen



Informații comandă

b ₁	b ₂	b ₃ ¹⁾	Dimensiuni						SW ₁	SW ₂	Forța de strângere max.	Moment strângere max.	Ref. Nr.	
			h ₁	h ₂	l ₁	l ₂	d ₁	d ₂						
			[mm]						[mm]	[mm]	[kN]	[Nm]	[g]	
38,1	16,1	6,6	19,1	9,4	23,9	15,9	M6	M4	5	2,5	6,7	14,3	67	23251.0106

¹⁾ mărimi de prelucrare

Exemplu de aplicație



Reclamație

Conform RoHS

Sunt conforme Directivei 2011/65/UE și Directivei 2015/863.

Nu conțin materiale SVHC

Nu conține substanțe SVHC cu mai mult de 0,1% w/w - lista SVHC din 23.01.2024.

Nu conține substanțe din Declarația 65

Nu conține substanțe din Declarația 65.

<https://www.P65Warnings.ca.gov/>

Nu conține Minerale de conflict

Acest produs nu conține substanțe desemnate drept „minerale de conflict” precum tantalul, staniul, aurul sau wolfram din Republica Democratică Congo sau din țările adiacente.