

Clemă dublă 23251.0008



Descrierea produsului

Prin strângerea șurubului cu cap înecat, cele două bacuri se deplasează și apasă piesa înspre opritoare.

Material

Corp

- Aluminiu Al

Ic

- Oțel cementat, brunat

Șurub

- Oțel

Asamblare

Poate fi montat într-o gaură filetată sau cu piulițe T pentru o fixare orizontală sau verticală.

Mai multe informații

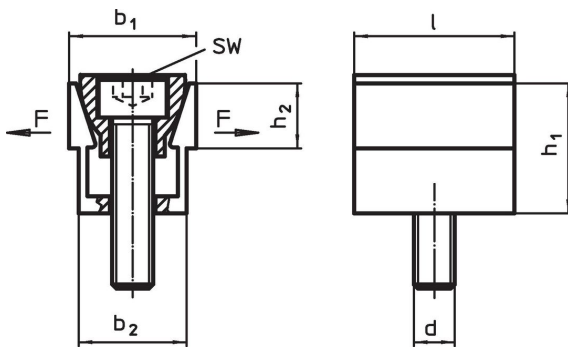
Accesorii

Piulițele T EH 23010. trebuie comandate separat.

Produse asociate

- Piuliță pentru canal T, DIN 508

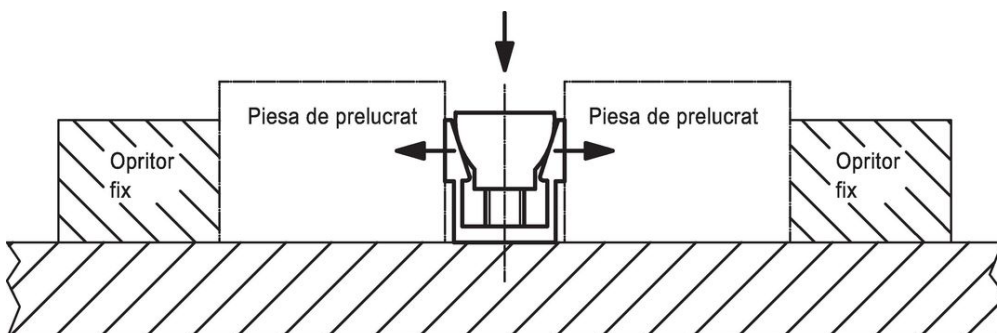
Desen



Informații comandă

b ₁	b ₁ max. spațiu	b ₂	Dimensiuni				SW	Forța de strângere max.	Moment strângere max.	g	Ref. Nr.
			h ₁	h ₂	l	d					
[mm]											
24,8	26,9	20,8	25,9	12,7	31,7	M8	6	8,9	14,5	87	23251.0008

Exemplu de aplicație



Reclamație

Conform RoHS

Sunt conforme Directivei 2011/65/UE și Directivei 2015/863.

Nu conțin materiale SVHC

Nu conține substanțe SVHC cu mai mult de 0,1% w/w - lista SVHC din 27.06.2024.

Nu conține substanțe din Declarația 65

Nu conține substanțe din Declarația 65.

<https://www.P65Warnings.ca.gov/>

Nu conține Minerale de conflict

Acest produs nu conține substanțe desemnate drept „minerale de conflict” precum tantalul, staniul, aurul sau wolfram din Republica Democratică Congo sau din țările adiacente.