

## Clemă dublă 23251.0006



### Descrierea produsului

Prin strângerea șurubului cu cap înecat, cele două bacuri se deplasează și apasă piesa înspre opritoare.

### Material

#### Corp

- Aluminiu Al

#### Ic

- Oțel cementat, brunat

#### Șurub

- Oțel

### Asamblare

Poate fi montat într-o gaură filetată sau cu piulițe T pentru o fixare orizontală sau verticală.

### Mai multe informații

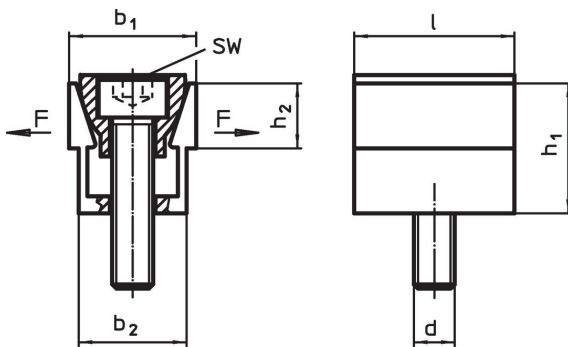
### Accesorii

Piulițele T EH 23010. trebuie comandate separat.

### Produse asociate

- Piuliță pentru canal T, DIN 508

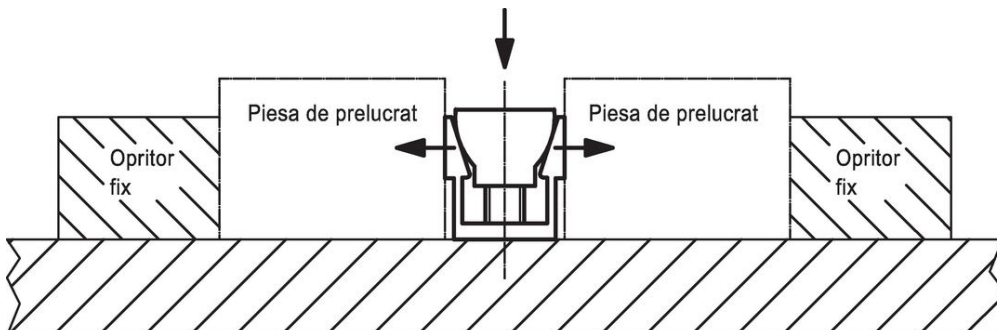
### Desen



### Informații comandă

Dimensiuni							SW	Forța de strângere max.	Moment strângere max.	g	Ref. Nr.
b <sub>1</sub>	b <sub>1</sub> max. spațiu	b <sub>2</sub>	h <sub>1</sub>	h <sub>2</sub>	l	d					
[mm]							[mm]	[kN]	[Nm]	[g]	
18,6	20,3	16,1	19	9,5	23,8	M6	5	6,7	14,3	37	23251.0006

### Exemplu de aplicație



## Reclamație

### Conform RoHS

Sunt conforme Directivei 2011/65/UE și Directivei 2015/863.

### Nu conțin materiale SVHC

Nu conține substanțe SVHC cu mai mult de 0,1% w/w - lista SVHC din 27.06.2024.

### Nu conține substanțe din Declarația 65

Nu conține substanțe din Declarația 65.

<https://www.P65Warnings.ca.gov/>

### Nu conține Minerale de conflict

Acest produs nu conține substanțe desemnate drept „minerale de conflict” precum tantalul, staniul, aurul sau wolfram din Republica Democratică Congo sau din țările adiacente.