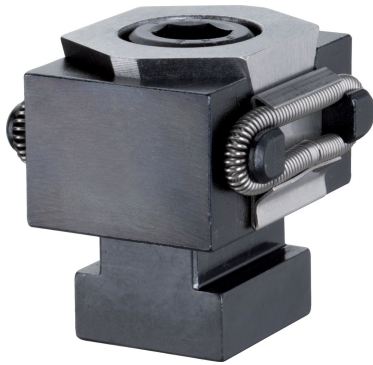


Dispozitive conice de fixare • plat / cu striații, M12

23250.0512



Descrierea produsului

Prin inserarea capului cu cheie, acesta mută cele două mandrine în afară și împing piesele contra unui opritor fix. Cursa dispozitivelor conice pentru M8 = +/- 0,5 mm, M12 = +/- 1 mm.

Material

Corp

- Oțel pentru scule, călit, lucios

Șurub

- Oțel tratat termic, cu revenire, calitatea 12.9

Arc

- Sârmă din oțel pentru arcuri

Bacuri de fixare

- Oțel pentru scule, călit, șlefuit și brunat

Mai multe informații

Produse asociate

- Dispozitive conice de fixare

Desen

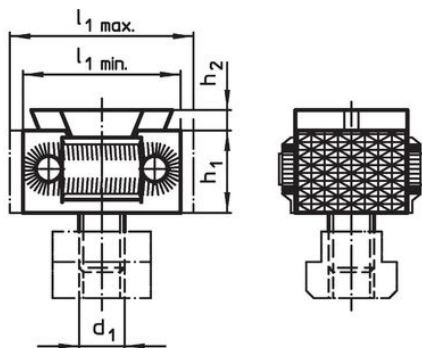


Figura 1

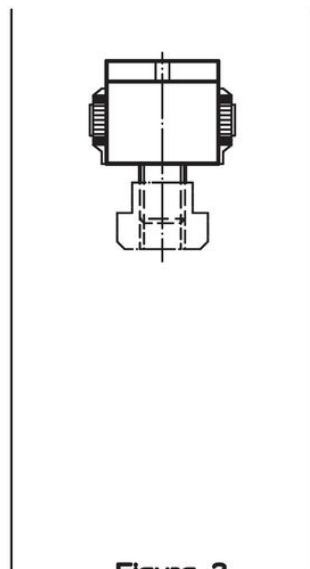


Figura 2

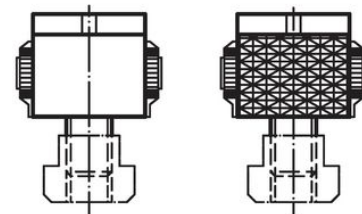


Figura 3

Informații comandă

d ₁	l ₁ min.	l ₁ max.	Dimensiuni				[g]	Ref. Nr.
			b ₁	b ₂	h ₁	h ₂		
falcă de fixare, cu suprafață plană și striată – figura 3								
M12	42	49	41	30	22	4	290	23250.0512

Reclamație

Conform RoHS

Sunt conforme Directivei 2011/65/UE și Directivei 2015/863.

Nu conțin materiale SVHC

Nu conține substanțe SVHC cu mai mult de 0,1% w/w - lista SVHC din 27.06.2024.

Nu conține substanțe din Declarația 65

Nu conține substanțe din Declarația 65.

<https://www.P65Warnings.ca.gov/>

Nu conține Minerale de conflict

Acest produs nu conține substanțe desemnate drept „minerale de conflict” precum tantalul, staniul, aurul sau wolfram din Republica Democratică Congo sau din țările adiacente.