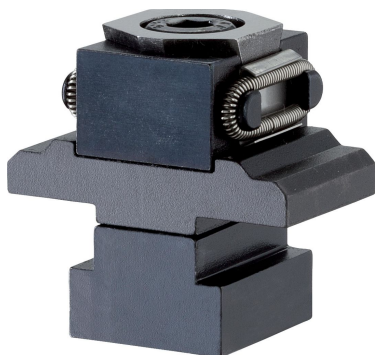


Dispozitive conice de fixare • plat / cu striații, M8

23250.0503



Descrierea produsului

Prin inserarea capului cu cheie, acesta mută cele două mandrine în afară și împing piesele contra unui opritor fix. Cursa dispozitivelor conice pentru M8 = +/- 0,5 mm, M12 = +/- 1 mm.

Material

Corp

- Oțel pentru scule, călit, lucios

Șurub

- Oțel tratat termic, cu revenire, calitatea 12.9

Arc

- Sârmă din oțel pentru arcuri

Bacuri de fixare

- Oțel pentru scule, călit, șlefuit și brunat

Mai multe informații

Note

Bacurile de fixare sunt protejate împotriva rotirii

Produse asociate

- Dispozitive conice de fixare

Desen

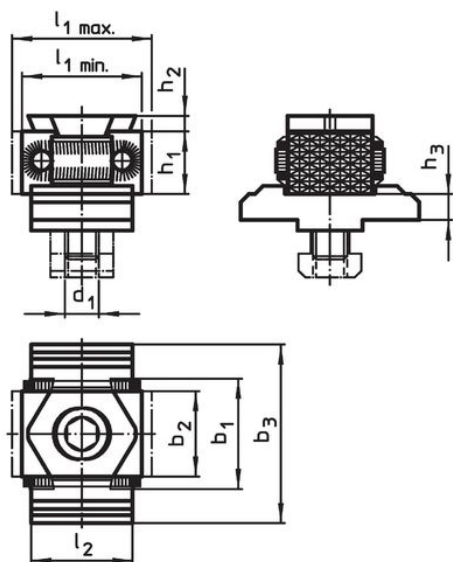


Figura 1

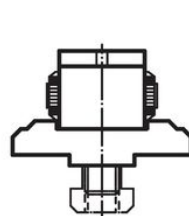


Figura 2

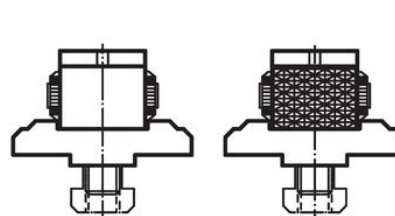


Figura 3

Informații comandă

| Dimensiuni | | | | | | | | | | [g] | Ref. Nr. |
|---|------------------------|------------------------|----------------|----------------|----------------|----------------|----------------|----------------|----------------|-----|------------|
| d ₁ | l ₁ min. | l ₁ max. | l ₂ | b ₁ | b ₂ | b ₃ | h ₁ | h ₂ | h ₃ | | |
| falcă de fixare, cu suprafață plană și striată – figura 3 | | | | | | | | | | | |
| M8 | 27 | 31 | 25 | 29 | 21 | 44 | 15 | 2,5 | 6,4 | 210 | 23250.0503 |

Reclamație

Conform RoHS

Sunt conforme Directivei 2011/65/UE și Directivei 2015/863.

Nu conțin materiale SVHC

Nu conține substanțe SVHC cu mai mult de 0,1% w/w - lista SVHC din 27.06.2024.

Nu conține substanțe din Declarația 65

Nu conține substanțe din Declarația 65.

<https://www.P65Warnings.ca.gov/>

Nu conține Minerale de conflict

Acest produs nu conține substanțe desemnate drept „minerale de conflict” precum tantalul, staniul, aurul sau wolfram din Republica Democratică Congo sau din țările adiacente.