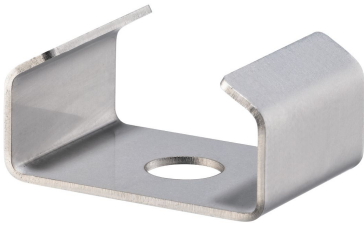


Carcase • pentru dispozitive conice de fixare 23250.0412



Descrierea produsului

Protejează împotriva deteriorărilor de aşchii de lemn și murdărie.

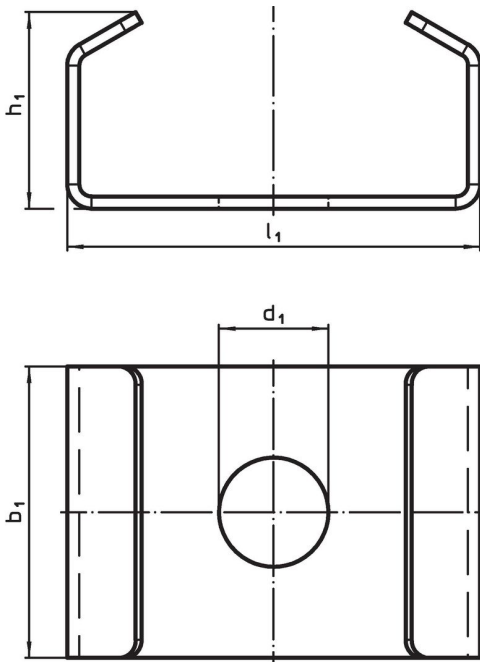
Material

- Oțel

Asamblare

Capacul este montat sub clema.

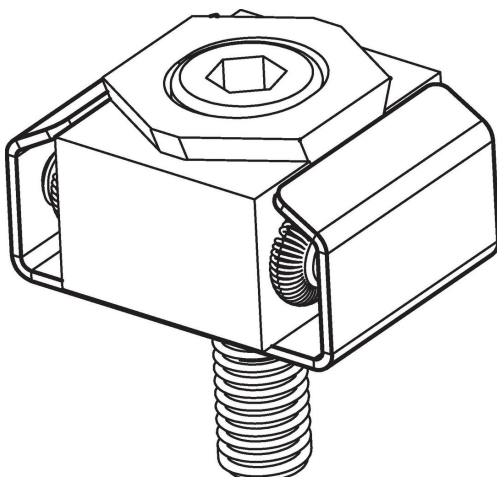
Desen



Informații comandă

d ₁	Pentru șurub	Dimensiuni			pentru dispozitive conice de fixare	 [g]	Ref. Nr.
		b ₁ [mm]	h ₁	l ₁			
13	M12	38	22,1	44	23250.0012/.0052/.0142/.0162	26	23250.0412

Exemplu de aplicație



Reclamație

Conform RoHS

Sunt conforme Directivei 2011/65/UE și Directivei 2015/863.

Nu conțin materiale SVHC

Nu conține substanțe SVHC cu mai mult de 0,1% w/w - lista SVHC din 23.01.2024.

Nu conține substanțe din Declarația 65

Nu conține substanțe din Declarația 65.

<https://www.P65Warnings.ca.gov/>

Nu conține Minerale de conflict

Acest produs nu conține substanțe desemnate drept „minerale de conflict” precum tantalul, staniul, aurul sau wolfram din Republica Democratică Congo sau din țările adiacente.