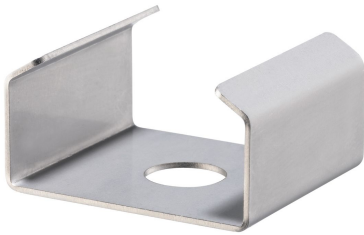


Carcase • pentru dispozitive conice de fixare

23250.0408



Descrierea produsului

Protejează împotriva deteriorărilor de aşchii de lemn și murdărie.

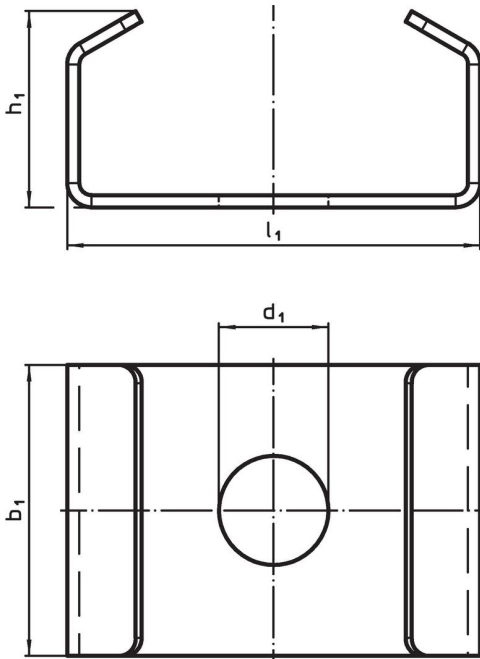
Material

- Oțel

Asamblare

Capacul este montat sub clema.

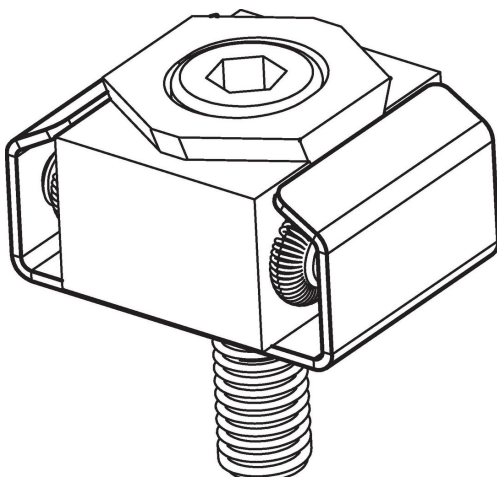
Desen



Informații comandă

d ₁	Pentru șurub	Dimensiuni b ₁ [mm]	h ₁	l ₁	pentru dispozitive conice de fixare	 [g]	Ref. Nr.
9	M8	24	16,2	34	23250.0008/.0048/.0158	12	23250.0408

Exemplu de aplicație



Reclamație

Conform RoHS

Sunt conforme Directivei 2011/65/UE și Directivei 2015/863.

Nu conțin materiale SVHC

Nu conține substanțe SVHC cu mai mult de 0,1% w/w - lista SVHC din 27.06.2024.

Nu conține substanțe din Declarația 65

Nu conține substanțe din Declarația 65.

<https://www.P65Warnings.ca.gov/>

Nu conține Minerale de conflict

Acest produs nu conține substanțe desemnate drept „minerale de conflict” precum tantalul, staniul, aurul sau wolfram din Republica Democratică Congo sau din țările adiacente.