

Dispozitive conice de fixare

23250.0116



Descrierea produsului

Dispozitivele conice de fixare sunt deosebit de potrivite pentru fixări multiple orizontale și verticale. Dispozitivele conice de fixare sunt compacte în construcție și, permit fixarea fără interferențe geometrice.

Material

Corp

- Oțel pentru scule, călit, lucios

Șurub

- Oțel tratat termic, cu revenire, calitatea 12.9

Arc

- Sârmă din oțel pentru arcuri

Bacuri de fixare

- Oțel pentru scule, călit, șlefuit și brunat

Asamblare

Poate fi montat într-o gaură filetată sau cu piulițe T pentru o fixare orizontală sau verticală.

Operații

Prin inserarea capului de cheie, șurubul mută cele două mandrine în afară și împing piesele contra unui opritor fix. Utilizarea conului dublu permite obținerea unei forțe de prindere suplimentare pe verticală. Cursa unităților de prindere cu M 5 = ±0,5, M 8 = ±0,5, M 12 = ±1 și M 16 = ±1,5. Se poate monta într-un orificiu filetat sau cu piulițe canal T EH 23010. pentru strângeri multiple pe orizontală sau pe verticală.

Mai multe informații

Referințe

Mai multe tipuri de dispozitive conice de fixare găsiți la capitolul "Bride de fixare multiple".

Accesorii

Piulițele T EH 23010. trebuie comandate separat.

Produse asociate

- Piuliță pentru canal T, DIN 508
- Carcase, pentru dispozitive conice de fixare
- Dispozitive conice de fixare, plat / cu striații, M8
- Dispozitive conice de fixare, plat / cu striații, M12
- Dispozitive conice de fixare, cu filet, M12

Desen

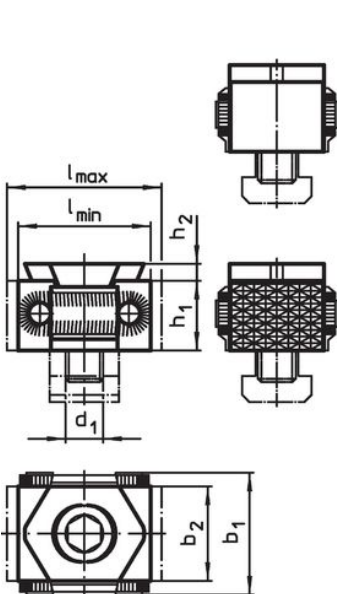


Figura 1

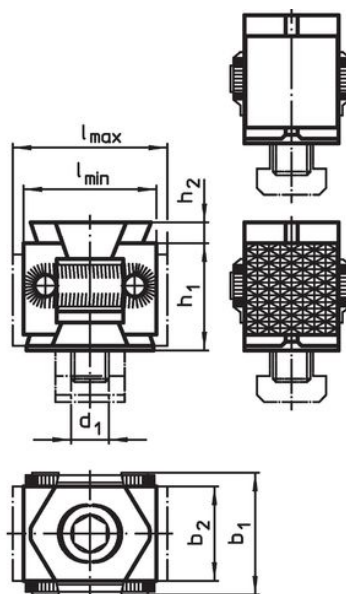


Figura 2

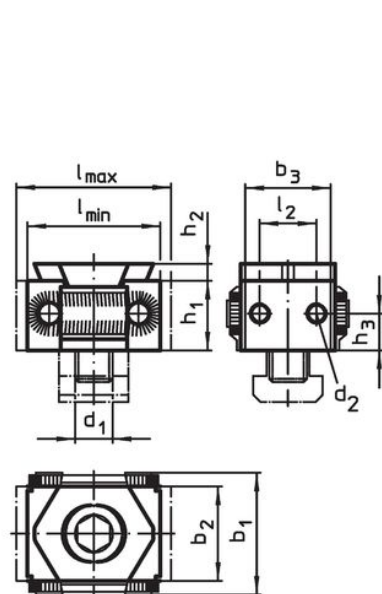

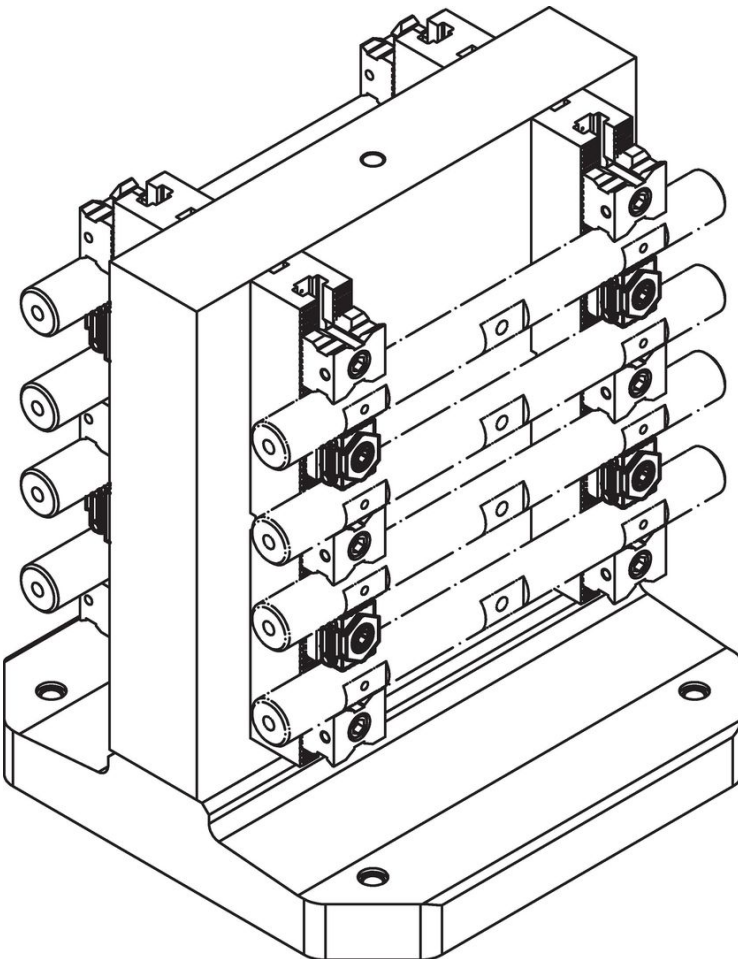
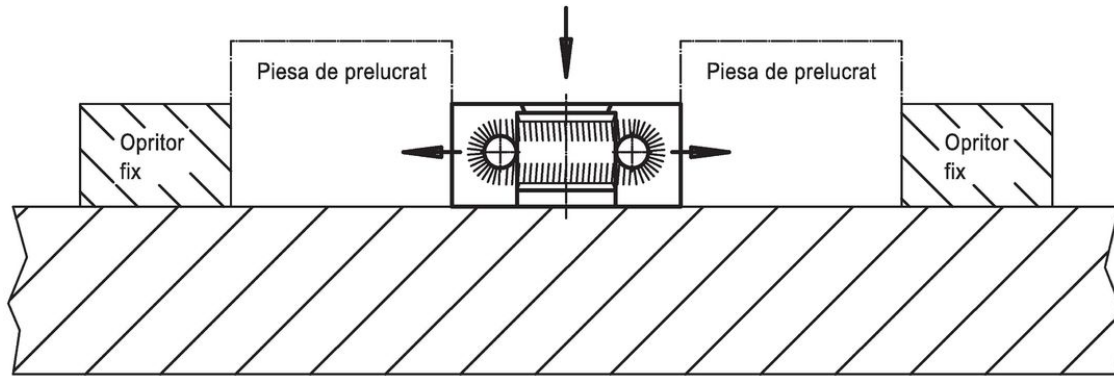


Figura 3

Informații comandă

d ₁	l	Dimensiuni				Forța de strângere max. [kN]	Moment strângere max. [Nm]	 [g]	Ref. Nr.
		b ₁	b ₂	h ₁	h ₂				
con dublu, bacuri de prindere cu striaii, ambele fețe – figura 2									
M16	58 – 66	56	42	50	5	80	210	906	23250.0116

Exemplu de aplicație



Reclamație

Conform RoHS

Sunt conforme Directivei 2011/65/UE și Directivei 2015/863.

Nu conțin materiale SVHC

Nu conține substanțe SVHC cu mai mult de 0,1% w/w - lista SVHC din 27.06.2024.

Nu conține substanțe din Declarația 65

Nu conține substanțe din Declarația 65.

<https://www.P65Warnings.ca.gov/>

Nu conține Minerale de conflict

Acest produs nu conține substanțe desemnate drept „minerale de conflict” precum tantalul, staniul, aurul sau wolfram din Republica Democratică Congo sau din țările adiacente.