

Bacuri de strângere stabilizatoare

23240.0020



Descrierea produsului

Datorită bacurilor de prindere mari, acest element de fixare este potrivit pentru prinderea laterală a pieselor înalte.

Forța de prindere acționează înspre înainte și în sus. Placa de prindere se poate roti, de exemplu pe partea șlefuită sau pe cea striată.

Material

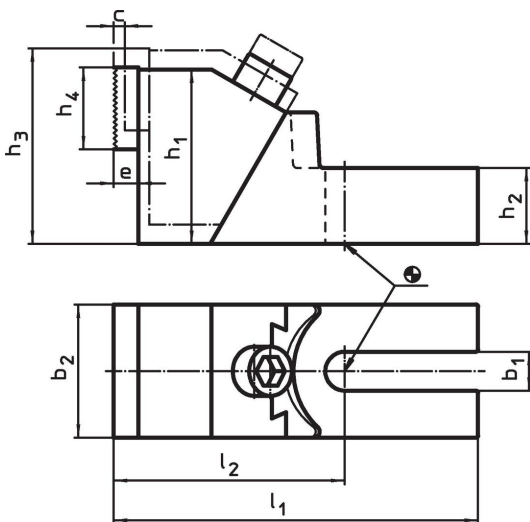
Corp

- Fontă

Bacuri de fixare

- Oțel, călit

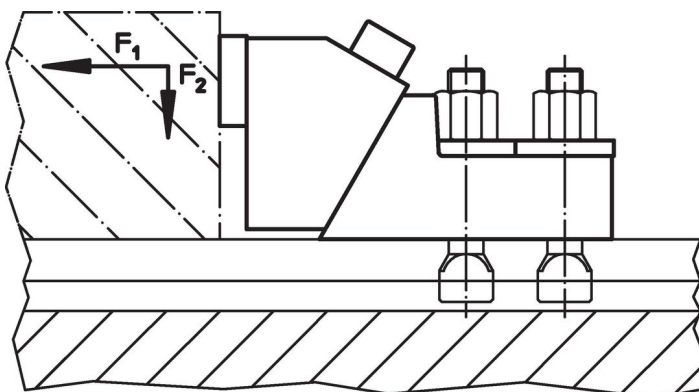
Desen



Informații comandă

b ₁	c	h ₁	h ₂	Dimensiuni				l ₁	l ₂	e	Mărimea nominală canal a [mm]	Forța de strângere		Ref. Nr.	
				h ₃	h ₄	b ₂	F ₁					F ₂			
[mm]											[kN]		[kg]		
26	11	100	45	118	40	75	226,5	136,5	12		20	30	4,5	7	23240.0020
											22	30	4,5		
											24	32	4,8		
											28	32	4,8		
											30	36	5,4		

Exemplu de aplicație



Reclamație

Conform RoHS

Sunt conforme Directivei 2011/65/UE și Directivei 2015/863.

Nu conțin materiale SVHC

Nu conține substanțe SVHC cu mai mult de 0,1% w/w - lista SVHC din 27.06.2024.

Nu conține substanțe din Declarația 65

Nu conține substanțe din Declarația 65.

<https://www.P65Warnings.ca.gov/>

Nu conține Minerale de conflict

Acest produs nu conține substanțe desemnate drept „minerale de conflict” precum tantalul, staniul, aurul sau wolfram din Republica Democratică Congo sau din țările adiacente.