

## Bacuri de strângere stabilizatoare

23240.0012



### Descrierea produsului

Datorită bacurilor de prindere mari, acest element de fixare este potrivit pentru prinderea laterală a pieselor înalte.

Forța de prindere acționează înspre înainte și în sus. Placa de prindere se poate roti, de exemplu pe partea șlefuită sau pe cea striată.

### Material

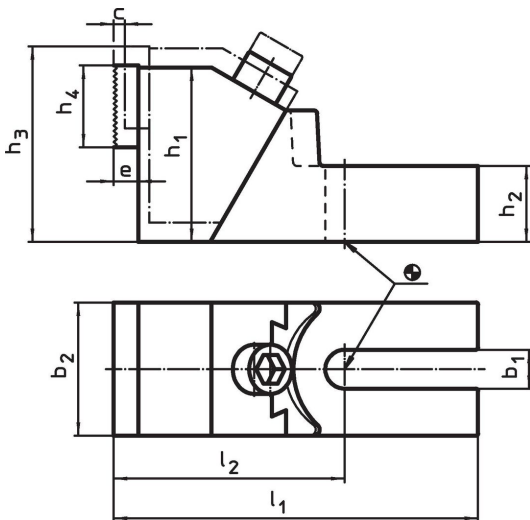
#### Corp

- Fontă

#### Bacuri de fixare

- Oțel, călit

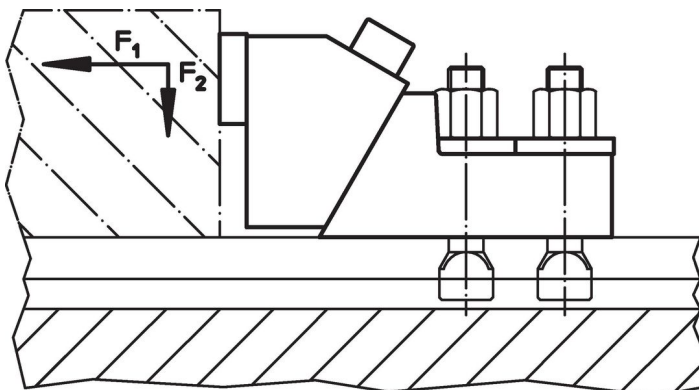
### Desen



### Informații comandă

b <sub>1</sub>	c	h <sub>1</sub>	h <sub>2</sub>	h <sub>3</sub>	Dimensiuni			l <sub>1</sub>	l <sub>2</sub>	e	Mărimea nominală canal a [mm]	Forța de strângere		kg	Ref. Nr.
					h <sub>4</sub>	b <sub>2</sub>	[mm]					F <sub>1</sub>	F <sub>2</sub>		
19	8	85	37	99	40	65	177,5	112,5	12		12	8	1,2	4	23240.0012
											14	15	2,2		
											16	20	3,0		
											18	28	4,2		

### Exemplu de aplicație



## Reclamație

### Conform RoHS

Sunt conforme Directivei 2011/65/UE și Directivei 2015/863.

### Nu conțin materiale SVHC

Nu conține substanțe SVHC cu mai mult de 0,1% w/w - lista SVHC din 27.06.2024.

### Nu conține substanțe din Declarația 65

Nu conține substanțe din Declarația 65.

<https://www.P65Warnings.ca.gov/>

### Nu conține Minerale de conflict

Acest produs nu conține substanțe desemnate drept „minerale de conflict” precum tantalul, staniul, aurul sau wolfram din Republica Democratică Congo sau din țările adiacente.