

Împingătoare 23231.0011



Descrierea produsului

Menghina de prindere este un modul compact și solid, cu acțiune orizontală a forței de prindere, acționată de un șurub robust.

- Forță de prindere până la max. 80 kN
- Cursă 25 mm pentru șurubul SW 36
- Fixarea se face cu ajutorul a 4 șuruburi M 24, calitate 8.8 (forța de strângere 600 Nm) cu distanța între găuri 100 x 100 mm
- Sunt disponibile pastilele interschimbabile 23231.0020 - .0033

Material

- Oțel, călit, șlefuit

Mai multe informații

Produse asociate

- Bacuri standard, pentru menghine
- Bacuri interschimbabile, pentru menghine, cu efect de împingere
- Împingătoare, cu bac mobil
- Împingătoare, cu bac fix
- Împingătoare, cu falcă detașabilă, moale
- Împingătoare, cu falcă detașabilă, cu striții/netedă

Desen

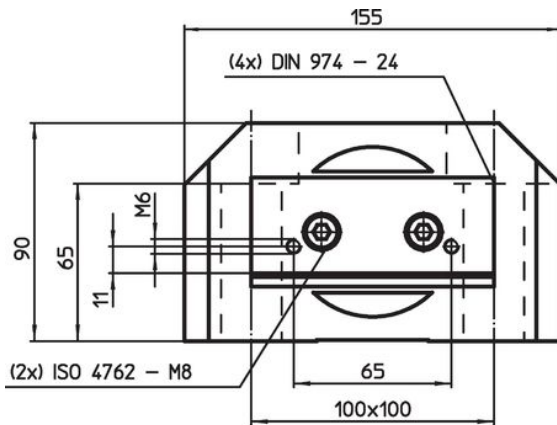


Figura 1

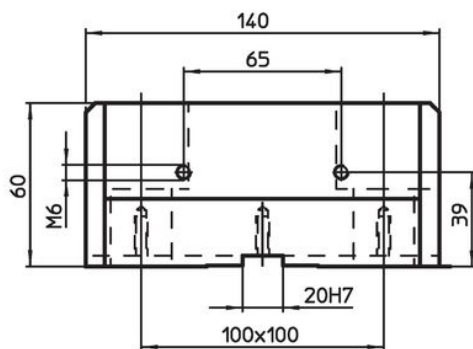
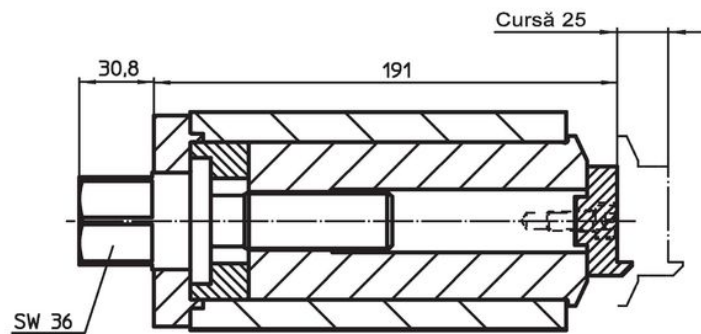
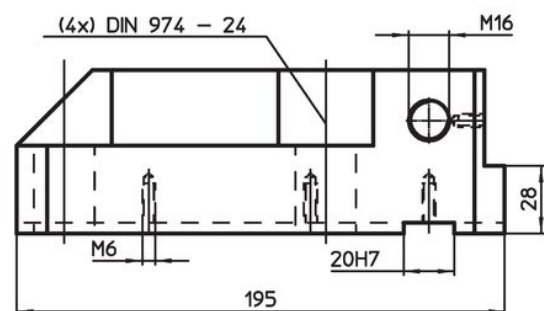



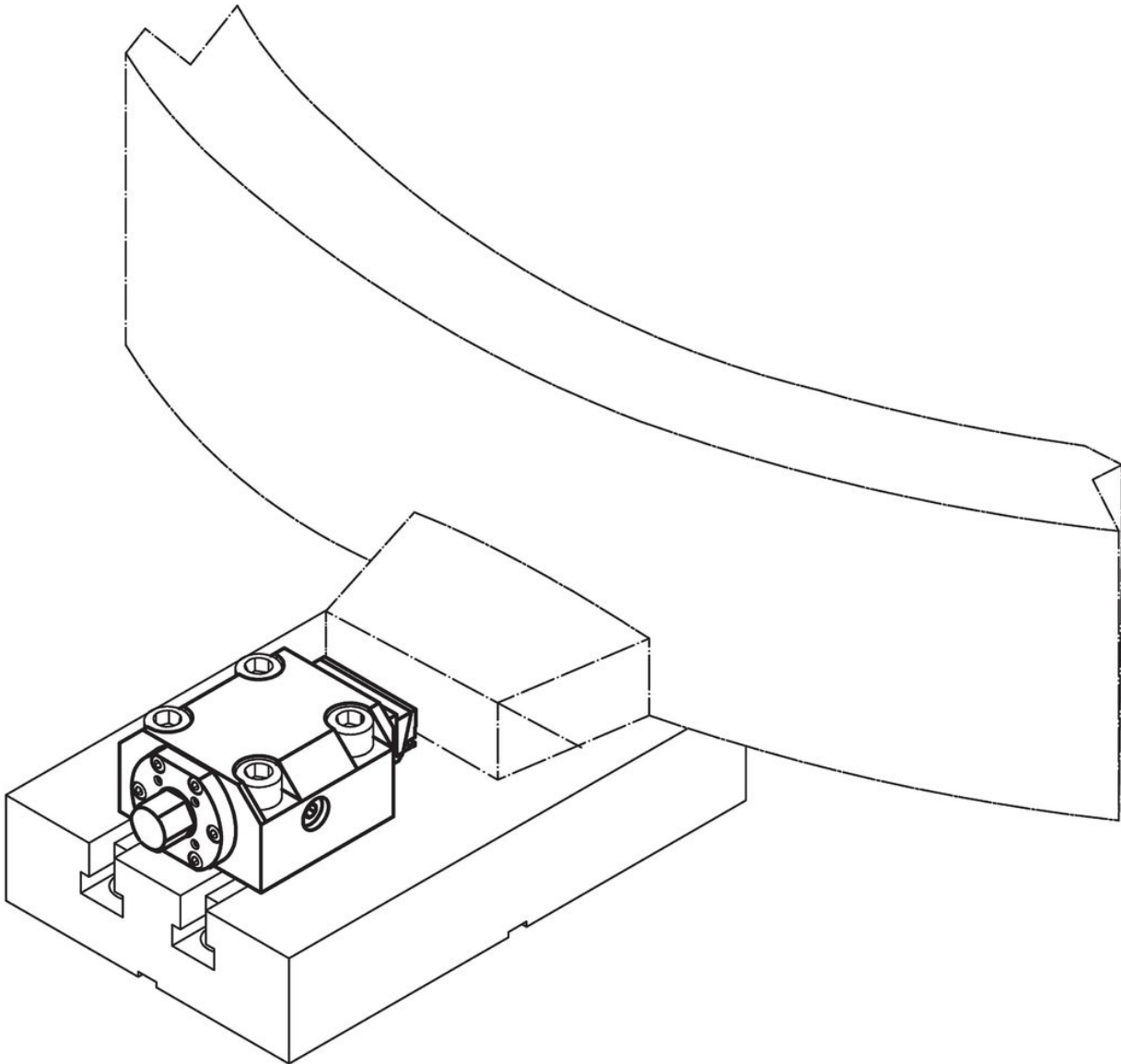
Figura 2



Informații comandă

	Ref. Nr.
 [kg]	
cu bac fix – figura 2	
10	23231.0011

Exemplu de aplicație



Reclamație

Conform RoHS

Sunt conforme Directivei 2011/65/UE și Directivei 2015/863.

Nu conțin materiale SVHC

Nu conține substanțe SVHC cu mai mult de 0,1% w/w - lista SVHC din 23.01.2024.

Nu conține substanțe din Declarația 65

Nu conține substanțe din Declarația 65.

<https://www.P65Warnings.ca.gov/>

Nu conține Minerale de conflict

Acest produs nu conține substanțe desemnate drept „minerale de conflict” precum tantalul, staniul, aurul sau wolfram din Republica Democratică Congo sau din țările adiacente.