

Împingătoare 23231.0010



Descrierea produsului

Menghina de prindere este un modul compact și solid, cu acțiune orizontală a forței de prindere, acționată de un șurub robust.

- Forță de prindere până la max. 80 kN
- Cursă 25 mm pentru șurubul SW 36
- Fixarea se face cu ajutorul a 4 șuruburi M 24, calitate 8.8 (forța de strângere 600 Nm) cu distanța între găuri 100 x 100 mm
- Sunt disponibile pastilele interschimbabile 23231.0020 - .0033

Material

- Oțel, călit, șlefuit

Mai multe informații

Produse asociate

- Bacuri standard, pentru menghine
- Bacuri interschimbabile, pentru menghine, cu efect de împingere
- Împingătoare, cu bac mobil
- Împingătoare, cu bac fix
- Împingătoare, cu falcă detașabilă, moale
- Împingătoare, cu falcă detașabilă, cu striții/netedă

Desen

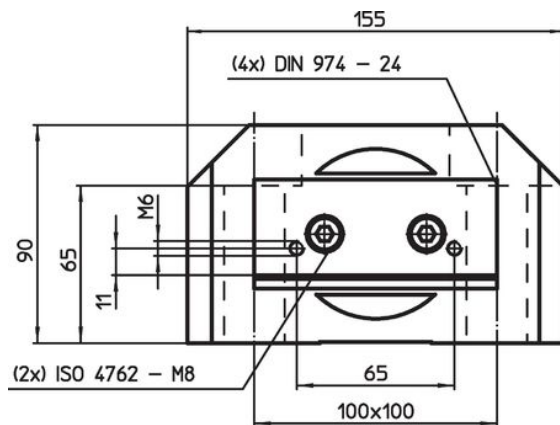


Figura 1

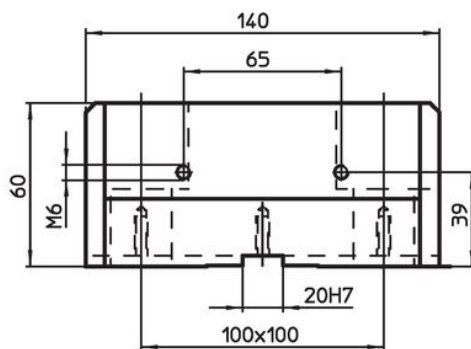
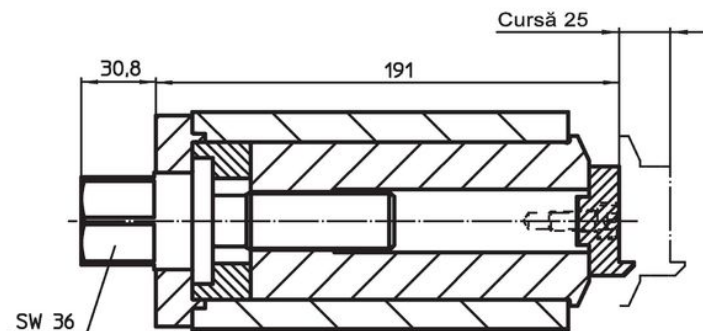
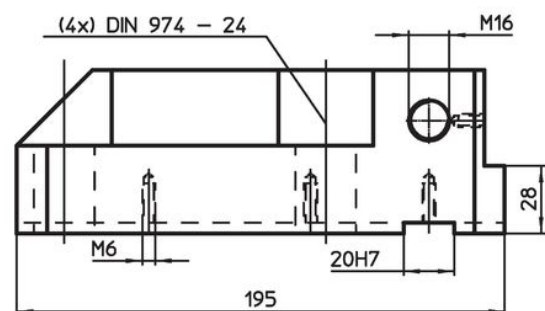



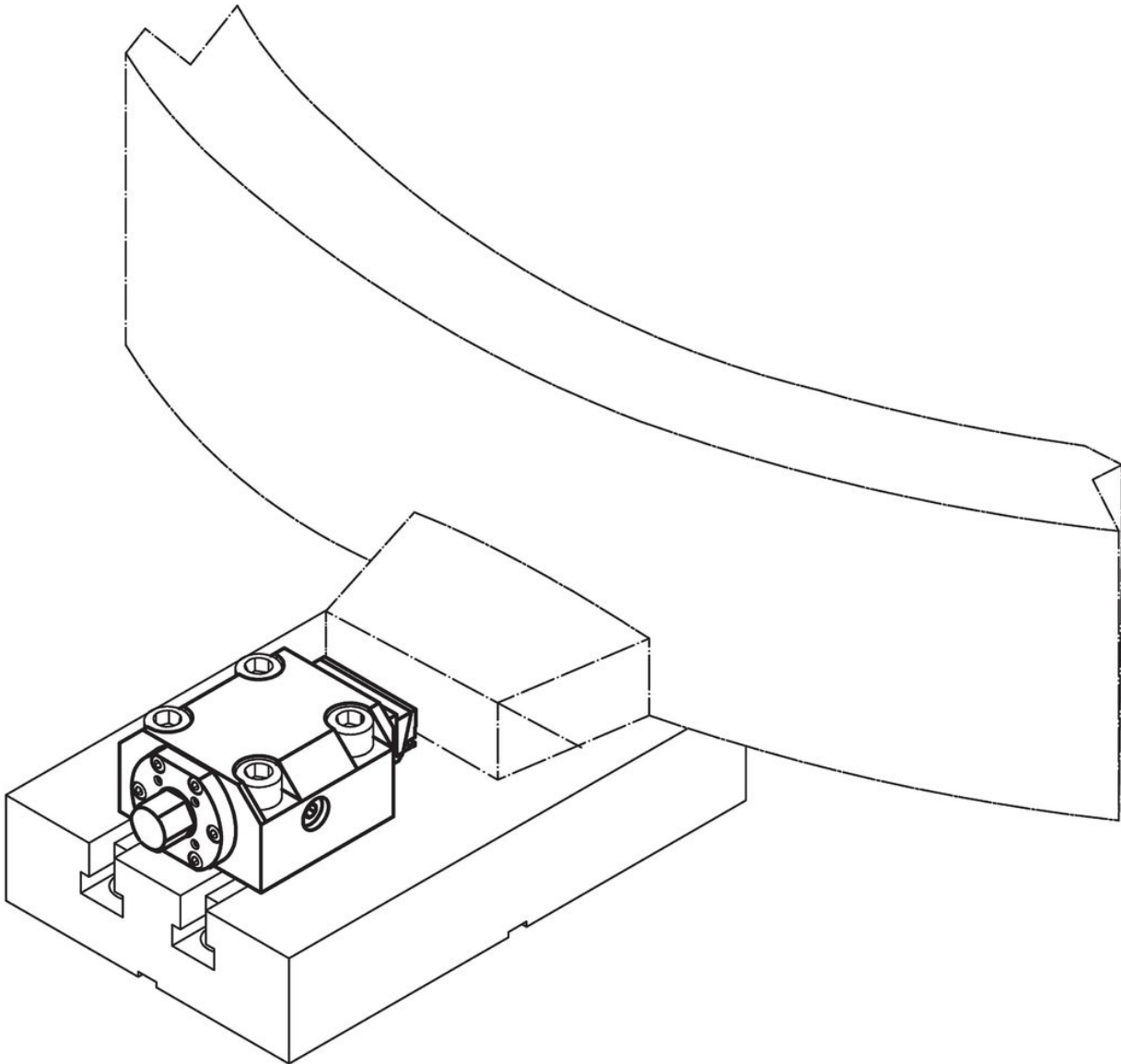
Figura 2



Informații comandă

Forța strângere orizontală max. [kN]	Moment strângere max. [Nm]	 [kg]	Ref. Nr.
cu bac mobil – figura 1			
80	200	16	23231.0010

Exemplu de aplicație



Reclamație

Conform RoHS

Conține plumb – conform excepțiilor 6a / 6b / 6c.

Conține substanțe SVHC >0,1% w/w

Conține plumb - lista SVHC [REACH] din 23.01.2024

Conține substanțe din Declarația 65



Prin expunere plumbul poate provoca cancer și afectarea fertilității
<https://www.P65Warnings.ca.gov/>

Nu conține Minerale de conflict

Acest produs nu conține substanțe desemnate drept „minerale de conflict” precum tantalul, staniul, aurul sau wolfram din Republica Democratică Congo sau din țările adiacente.