

## Bride de poziționare

23230.0440



### Descrierea produsului

Potrivit pentru "poziționare" și "prindere" simultană a pieselor. Elementul de poziționare este un element de precizie care poate fi asamblat din orice parte. Partea de prindere și fixare adaptată la piesa de lucru este înșurubată pe suportul cilindric. Părțile de prindere și fixare pot fi fabricate conform cererilor individuale.

### Material

#### Mâner

- Duroplastic PF 31, negru, DIN 319

#### Clemă

- Oțel, călit, brunat, șlefuit

### Desen

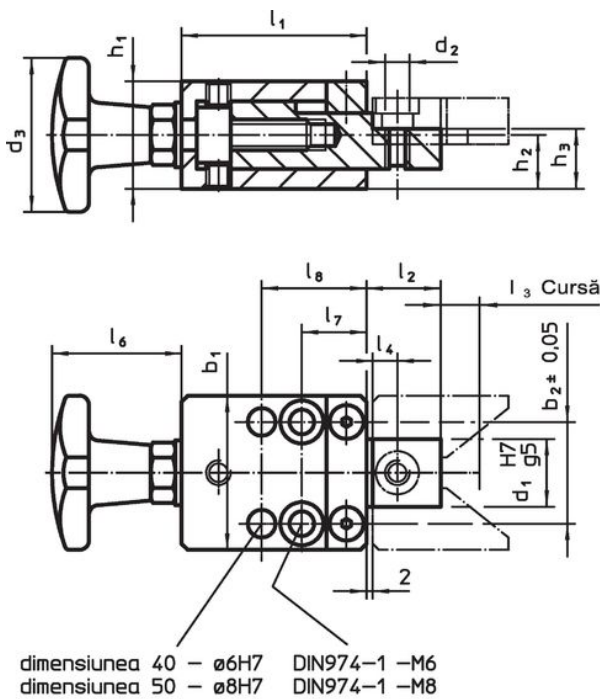


Figura 1

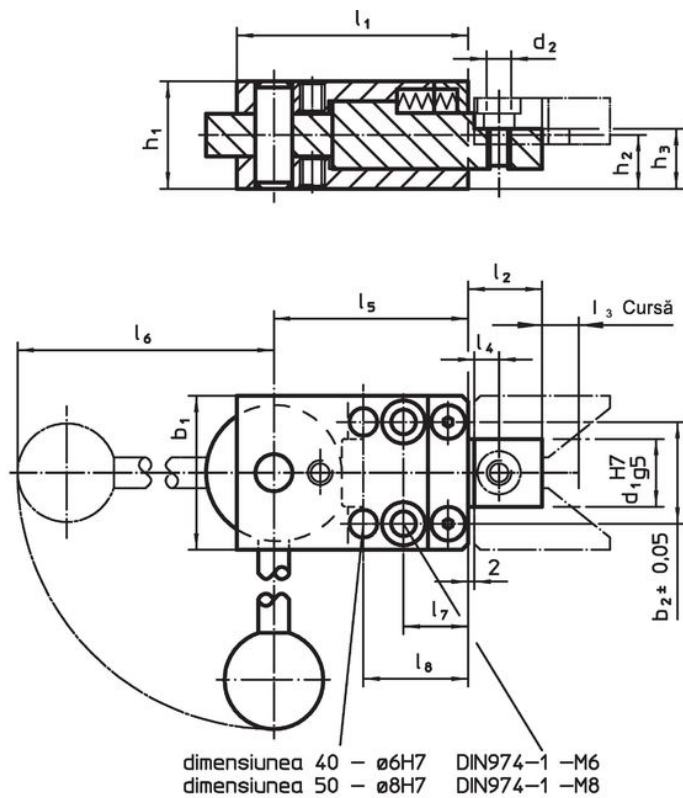


Figura 2

### Informații comandă

Dimensiuni															[g]	Ref. Nr.
b <sub>1</sub>	b <sub>2</sub> ±0,05	d <sub>1</sub> H7 g5	d <sub>2</sub>	h <sub>1</sub>	h <sub>2</sub>	h <sub>3</sub>	l <sub>1</sub>	l <sub>2</sub>	l <sub>3</sub>	l <sub>4</sub>	l <sub>5</sub>	l <sub>6</sub>	l <sub>7</sub>	l <sub>8</sub>		
[mm]																
cu excentric spiralat – figura 2																
40	27	18	M6	29,8	14,9	16,9	60	19	3	8	50	96	17	28	566	23230.0440

## Exemplu de aplicație



## Reclamație

### Conform RoHS

Conține plumb – conform excepțiilor 6a / 6b / 6c.

### Conține substanțe SVHC >0,1% w/w

Conține plumb - lista SVHC [REACH] din 27.06.2024.

### Conține substanțe din Declarația 65



Prin expunere plumbul poate provoca cancer și afectarea fertilității  
<https://www.P65Warnings.ca.gov/>

### Nu conține Minerale de conflict

Acest produs nu conține substanțe desemnate drept „minerale de conflict” precum tantalul, staniul, aurul sau wolfram din Republica Democratică Congo sau din țările adiacente.