

Bride de poziționare

23230.0040



Descrierea produsului

Potrivit pentru "poziționare" și "prindere" simultană a pieselor. Elementul de poziționare este un element de precizie care poate fi asamblat din orice parte. Partea de prindere și fixare adaptată la piesa de lucru este înșurubată pe suportul cilindric. Părțile de prindere și fixare pot fi fabricate conform cererilor individuale.

Material

Mâner

- Fontă gri DIN 6335, cu acoperire material plastic portocaliu

Clemă

- Oțel, călit, brunat, șlefuit

Desen

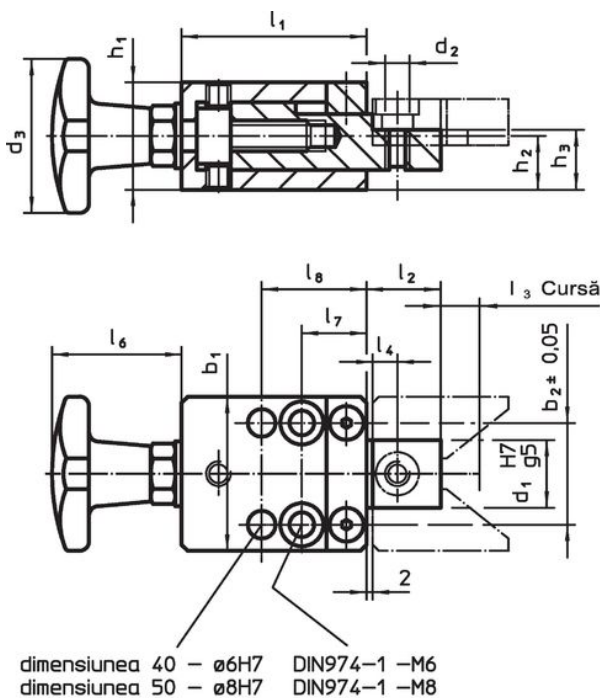


Figura 1

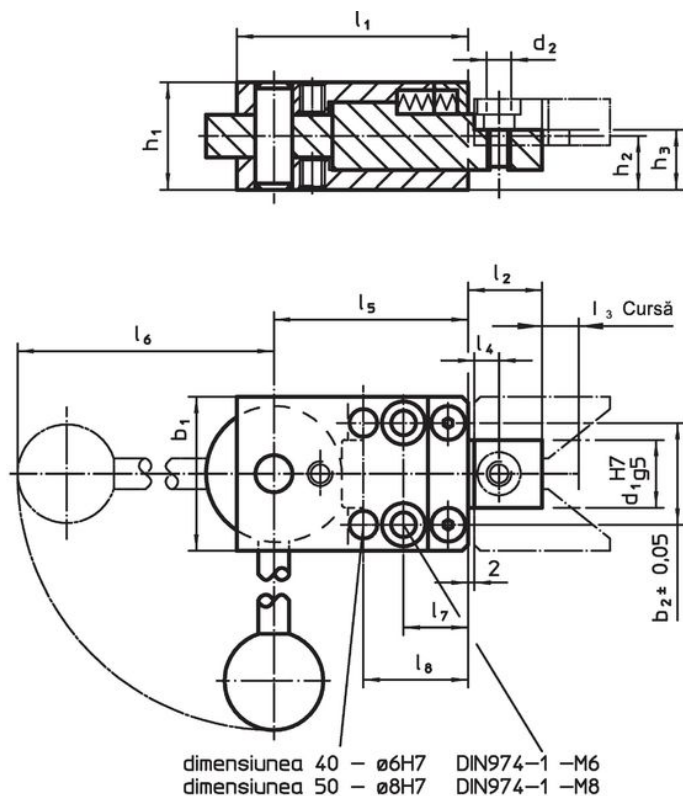
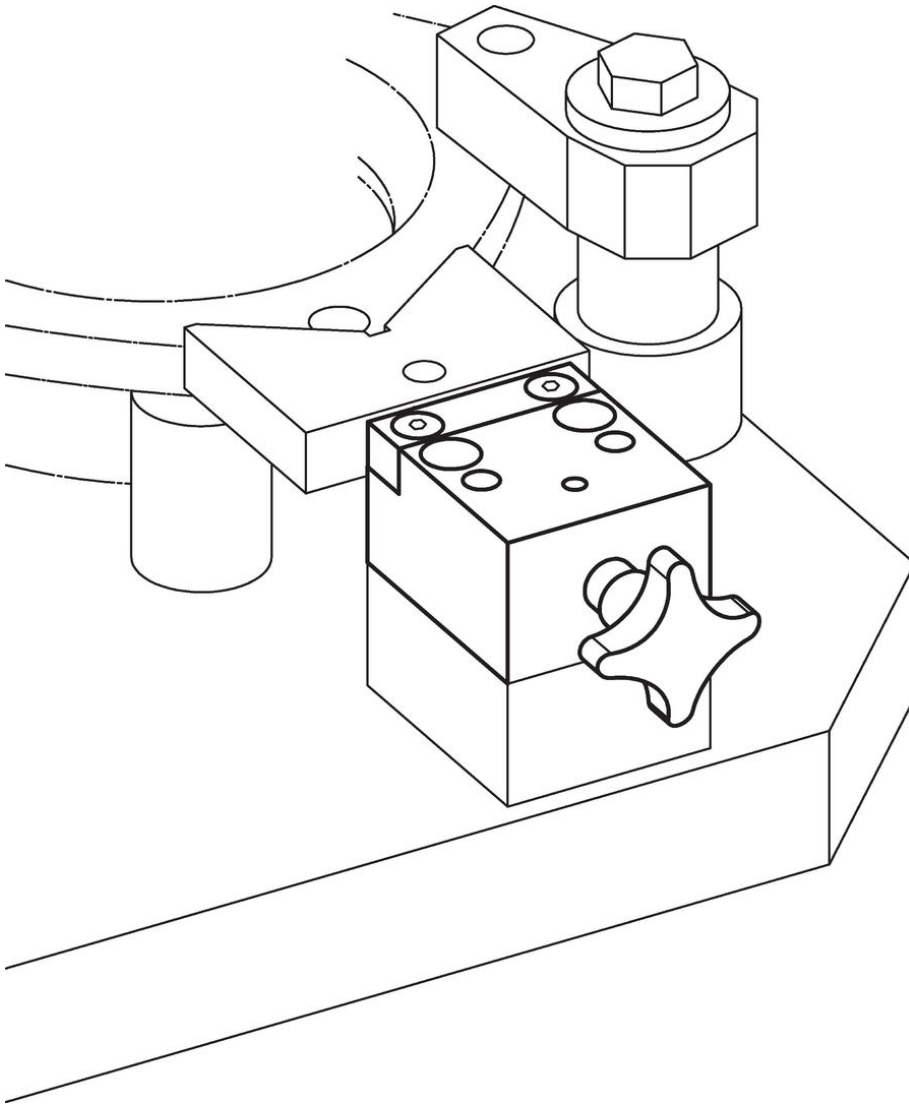


Figura 2

Informații comandă

Dimensiuni														[g]	Ref. Nr.	
b_1	b_2 $\pm 0,05$	d_1 H7 g5	d_2	d_3	h_1	h_2	h_3	l_1	l_2	l_3	l_4	l_6	l_7			l_8
cu mâner palmiform – figura 1																
40	27	18	M6	40	29,8	14,9	16,9	50	19	9	8	33	17	28	505	23230.0040

Exemplu de aplicație



Reclamație

Conform RoHS

Sunt conforme Directivei 2011/65/UE și Directivei 2015/863.

Nu conțin materiale SVHC

Nu conține substanțe SVHC cu mai mult de 0,1% w/w - lista SVHC din 27.06.2024.

Nu conține substanțe din Declarația 65

Nu conține substanțe din Declarația 65.

<https://www.P65Warnings.ca.gov/>

Nu conține Minerale de conflict

Acest produs nu conține substanțe desemnate drept „minerale de conflict” precum tantalul, staniul, aurul sau wolfram din Republica Democratică Congo sau din țările adiacente.