

## Cleme de tragere împingere

23229.0055



### Descrierea produsului

Brida se pretează pentru poziționarea ușoară și sigură pieselor sau a componentelor primare de la dispozitive.

Ca o clemă de împingere/tragere, fiind filetată pe ambele părți, permite fixarea unor elemente care se adaptează piesei, de ex. prisme, știfturi de fixare, suporturi articulate.

### Material

#### Bolțuri

- Oțel, brunat

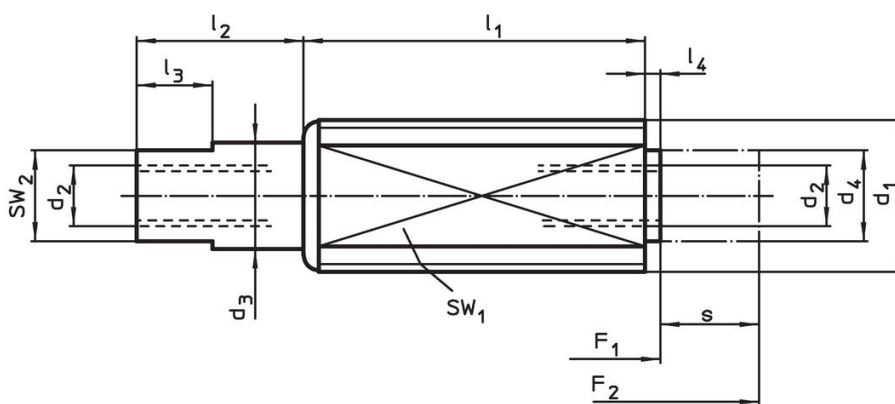
#### Corp

- Oțel, zincat

#### Arc

- Oțel inoxidabil 1.4310

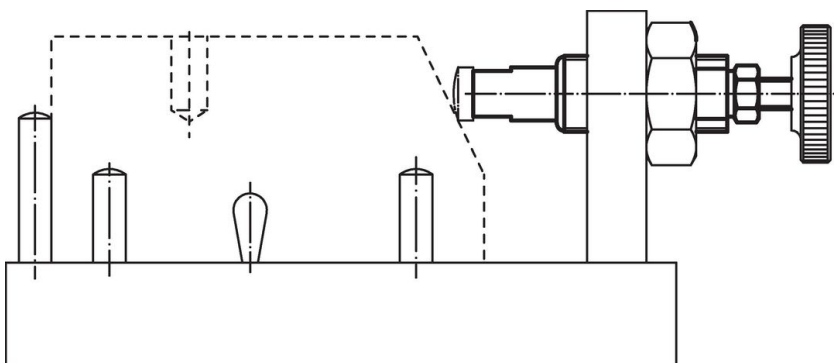
### Desen



### Informații comandă

d <sub>1</sub>	d <sub>2</sub>	Dimensiuni				Cursă s ~ [mm]	SW		Forța arcului		Ref. Nr.			
		d <sub>3</sub>	d <sub>4</sub>	l <sub>1</sub> -1	l <sub>2</sub> ±0,5		l <sub>3</sub>	l <sub>4</sub> -0,5	SW <sub>1</sub>	SW <sub>2</sub>		F <sub>1</sub> ~ [N]	F <sub>2</sub> ~ [N]	
Forța arcului standard														
M18 x 1,5	M6 x 12	11	10	31,5	11,5	6	2	7	16	9	30	120	42	23229.0055

### Exemplu de aplicație



## Reclamație

### Conform RoHS

Conține plumb – conform excepțiilor 6a / 6b / 6c.

### Conține substanțe SVHC >0,1% w/w

Conține plumb - lista SVHC [REACH] din 27.06.2024.

### Conține substanțe din Declarația 65



Prin expunere plumbul poate provoca cancer și afectarea fertilității  
<https://www.P65Warnings.ca.gov/>

### Nu conține Minerale de conflict

Acest produs nu conține substanțe desemnate drept „minerale de conflict” precum tantalul, staniul, aurul sau wolfram din Republica Democratică Congo sau din țările adiacente.