

Cleme de tragere împingere

23229.0035



Descrierea produsului

Brida se pretează pentru poziționarea ușoară și sigură pieselor sau a componentelor primare de la dispozitive.

Ca o clemă de împingere/tragere, fiind filetată pe ambele părți, permite fixarea unor elemente care se adaptează piesei, de ex. prisme, știfturi de fixare, suporturi articulate.

Material

Bolțuri

- Oțel, brunat

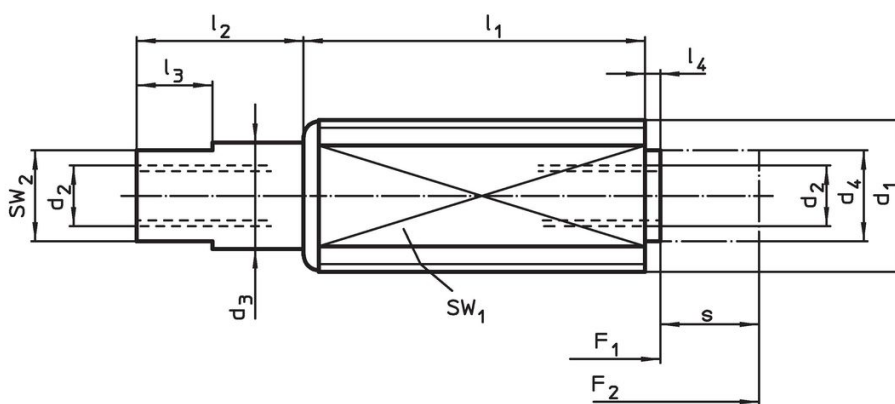
Corp

- Oțel, zincat

Arc

- Oțel inoxidabil 1.4310

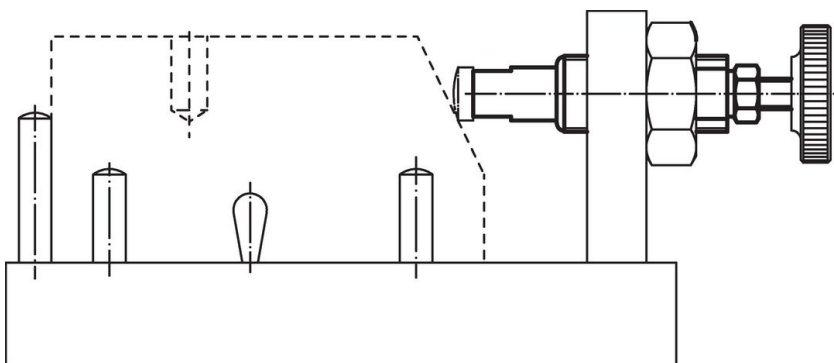
Desen



Informații comandă

| d ₁ | d ₂ | Dimensiuni | | | | | | Cursă s [mm] | SW | | Forța arcului | | Ref. Nr. | |
|----------------------|----------------|----------------|----------------|----------------------|------------------------|----------------|------------------------|--------------------|-----------------|-----------------|---------------------|---------------------|----------|------------|
| | | d ₃ | d ₄ | l ₁ -1 | l ₂ ±0,5 | l ₃ | l ₄ -0,5 | | SW ₁ | SW ₂ | F ₁ ~ | F ₂ ~ | | |
| Forța arcului mărită | | | | | | | | | | | | | | |
| M12 | M4 x 8 | 7 | 6 | 11 | 4,5 | 5 | 1,5 | 3 | 10 | 6 | 20 | 90 | 5,4 | 23229.0035 |

Exemplu de aplicație



Reclamație

Conform RoHS

Conține plumb – conform excepțiilor 6a / 6b / 6c.

Conține substanțe SVHC >0,1% w/w

Conține plumb - lista SVHC [REACH] din 27.06.2024.

Conține substanțe din Declarația 65



Prin expunere plumbul poate provoca cancer și afectarea fertilității
<https://www.P65Warnings.ca.gov/>

Nu conține Minerale de conflict

Acest produs nu conține substanțe desemnate drept „minerale de conflict” precum tantalul, staniul, aurul sau wolfram din Republica Democratică Congo sau din țările adiacente.