

Cleme de tragere împingere

23229.0030



Descrierea produsului

Brida se pretează pentru poziționarea ușoară și sigură pieselor sau a componentelor primare de la dispozitive.

Ca o clemă de împingere/tragere, fiind filetată pe ambele părți, permite fixarea unor elemente care se adaptează piesei, de ex. prisme, știfturi de fixare, suporturi articulate.

Material

Bolțuri

- Oțel, brunat

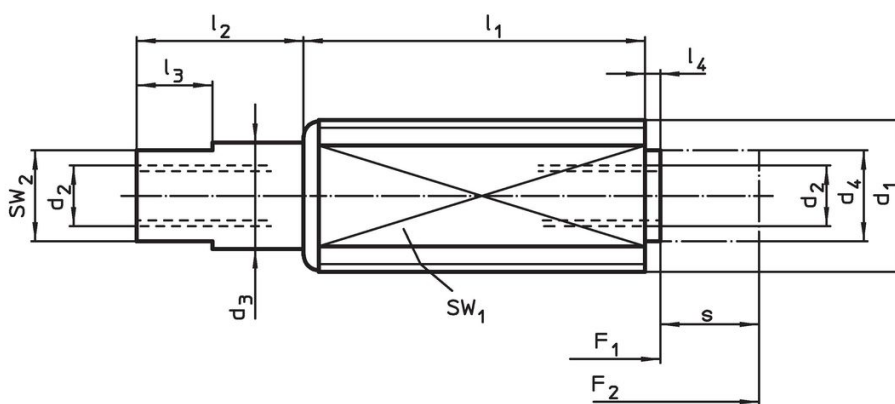
Corp

- Oțel, zincat

Arc

- Oțel inoxidabil 1.4310

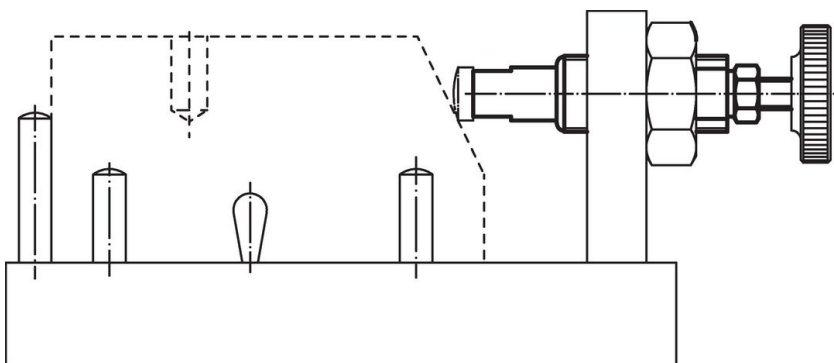
Desen



Informații comandă

d ₁	d ₂	Dimensiuni				l ₁ -1	l ₂ ±0,5	l ₃	l ₄ -0,5	Cursă s ~ [mm]	SW		Forța arcului		Ref. Nr.
		d ₃	d ₄	[mm]	SW ₁						SW ₂	F ₁ ~ [N]	F ₂ ~ [N]	[g]	
Forța arcului standard															
M12	M4 x 8	7	6	26	11	5	1,5	8	10	6	10	45	14	23229.0030	

Exemplu de aplicație



Reclamație

Conform RoHS

Conține plumb – conform excepțiilor 6a / 6b / 6c.

Conține substanțe SVHC >0,1% w/w

Conține plumb - lista SVHC [REACH] din 27.06.2024.

Conține substanțe din Declarația 65



Prin expunere plumbul poate provoca cancer și afectarea fertilității
<https://www.P65Warnings.ca.gov/>

Nu conține Minerale de conflict

Acest produs nu conține substanțe desemnate drept „minerale de conflict” precum tantalul, staniul, aurul sau wolfram din Republica Democratică Congo sau din țările adiacente.