

## Cleme de tragere împingere

23229.0010



### Descrierea produsului

Brida se pretează pentru poziționarea ușoară și sigură pieselor sau a componentelor primare de la dispozitive.

Ca o clemă de împingere/tragere, fiind filetată pe ambele părți, permite fixarea unor elemente care se adaptează piesei, de ex. prisme, știfturi de fixare, suporturi articulate.

### Material

#### Bolțuri

- Oțel, brunat

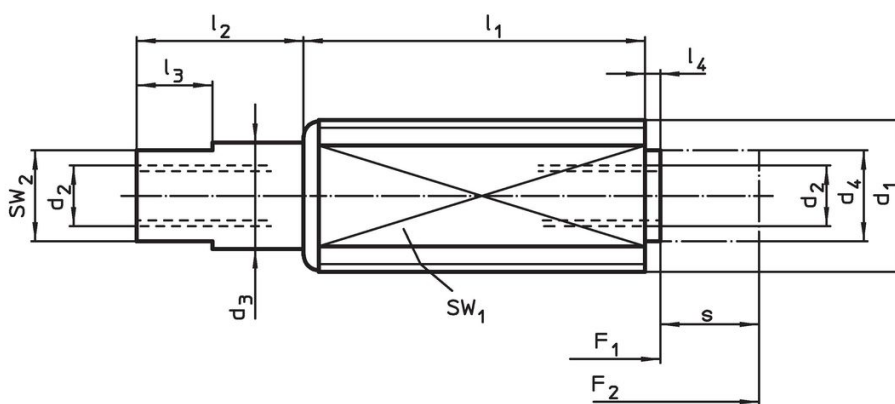
#### Corp

- Oțel, zincat

#### Arc

- Oțel inoxidabil 1.4310

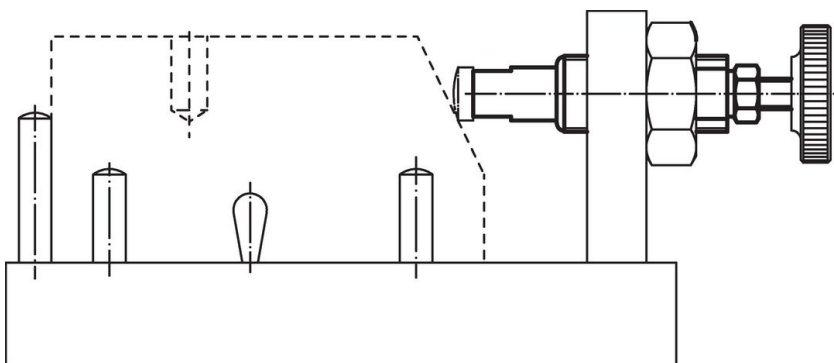
### Desen



### Informații comandă

d <sub>1</sub>	d <sub>2</sub>	Dimensiuni				Cursă s ~ [mm]	SW		Forța arcului		Ref. Nr.			
		d <sub>3</sub>	d <sub>4</sub>	l <sub>1</sub>	l <sub>2</sub>		l <sub>3</sub>	l <sub>4</sub>	SW <sub>1</sub>	SW <sub>2</sub>		F <sub>1</sub>	F <sub>2</sub>	
		[mm]					[mm]		[N]		[g]			
M12	M4 x 8	7	6	18,5	7	5	1,5	6	10	6	5	20	8,7	23229.0010

### Exemplu de aplicație



## Reclamație

### Conform RoHS

Conține plumb – conform excepțiilor 6a / 6b / 6c.

### Conține substanțe SVHC >0,1% w/w

Conține plumb - lista SVHC [REACH] din 23.01.2024

### Conține substanțe din Declarația 65



Prin expunere plumbul poate provoca cancer și afectarea fertilității  
<https://www.P65Warnings.ca.gov/>

### Nu conține Minerale de conflict

Acest produs nu conține substanțe desemnate drept „minerale de conflict” precum tantalul, staniul, aurul sau wolfram din Republica Democratică Congo sau din țările adiacente.